

1 Waarschuwingen	212
1.1 Algemene veiligheidswaarschuwingen	212
1.2 Beoogd gebruik	215
1.3 Aansprakelijkheid van de fabrikant	215
1.4 Deze gebruiksaanwijzing	215
1.5 Identificatieplaatje	215
1.6 Verwerking	215
1.7 Wegwijs in de gebruiksaanwijzing	216
2 Beschrijving	217
2.1 Algemene beschrijving	217
2.2 Bedieningspaneel	220
2.3 Andere onderdelen	221
2.4 Beschikbare accessoires	222
3 Gebruik	224
3.1 Waarschuwingen	224
3.2 Eerste gebruik	224
3.3 Gebruik van de accessoires	225
3.4 Het gebruik van de oven	226
3.5 Advies voor bereidingen	234
3.6 Speciale functies	236
3.7 Automatische programma's	239
3.8 Secundair menu	242
4 Reiniging en onderhoud	245
4.1 Waarschuwingen	245
4.2 Reiniging van de oppervlakken	245
4.3 Reiniging van de deur	246
4.4 Reiniging van de ovenruimte	248
4.5 Vapor Clean (enkel op sommige modellen)	250
4.6 Pyrolyse (enkel op sommige modellen)	253
4.7 Buitengewoon onderhoud	255
5 Installatie	258
5.1 Elektrische aansluiting	258
5.2 Vervanging van de kabel	258
5.3 Plaatsing	259

VERTALING VAN DE OORSPRONKELIJKE GEBRUIKSAANWIJZING

We raden aan deze handleiding aandachtig door te lezen, omdat ze alle aanwijzingen bevat om de esthetische en functionele kwaliteiten van het apparaat te behouden.

Raadpleeg de website voor verdere informatie over dit product: www.smeg.com



1 Waarschuwingen

1.1 Algemene veiligheidswaarschuwingen

Persoonlijk letsel

- Het apparaat en de bereikbare delen ervan worden heel warm tijdens het gebruik. Raak geen verwarmingselementen aan tijdens gebruik van het apparaat.
- Bescherm de handen met ovenwanten bij het hanteren van voedsel in de ovenruimte.
- Probeer geen vlammen/brand te doven met water: schakel het apparaat uit en bedek het vuur met een deksel of een brandwerende deken.
- Gebruik van dit apparaat door kinderen vanaf 8 jaar, personen met beperkte fysieke, zintuiglijke of mentale capaciteiten of met een gebrek aan ervaring of kennis is alleen toegestaan onder toezicht en begeleiding van volwassenen die verantwoordelijk zijn voor hun veiligheid.
- Laat kinderen niet spelen met het apparaat.
- Houd kinderen jonger dan 8 jaar die niet onder toezicht staan verwijderd van het apparaat.
- Kinderen jonger dan 8 jaar mogen het apparaat tijdens zijn werking niet benaderen.
- Werkzaamheden voor schoonmaak en onderhoud van het apparaat mogen niet worden uitgevoerd door kinderen die niet onder toezicht staan.
- Het kookproces moet altijd bewaakt worden. Een kort kookproces moet voortdurend bewaakt worden.
- Laat het apparaat niet onbeheerd tijdens bereidingen waarbij vetten en oliën vrijkomen die heet worden en vlam kunnen vatten. Wees heel voorzichtig.
- Giet geen water rechtstreeks op hete ovenschalen.
- Houd de deur dicht tijdens de bereiding.
- In geval van ingrepen op de etenswaren of aan het einde van de bereiding, de deur gedurende een aantal seconden 5 centimeter openen, het stoom laten ontsnappen en vervolgens de deur volledig openen.
- Plaats geen metalen en puntige voorwerpen (bestek of gereedschappen) in de spleten van het apparaat.
- Na gebruik het apparaat uitschakelen.



- ONTVLAMBARE MATERIALEN NIET IN DE BUURT VAN HET APPARAAT GEBRUIKEN OF BEWAREN.
- GEBRUIK GEEN SPUITBUSSEN IN DE BUURT VAN HET APPARAAT TERWIJL HET WERKT.
- VOER GEEN WIJZIGINGEN UIT OP HET APPARAAT.
- Laat de installatie en technische interventies uitvoeren door gekwalificeerd personeel overeenkomstig de geldende normen.
- Probeer nooit om zelf het apparaat te repareren, zonder tussenkomst van een gekwalificeerde technicus.
- Trek nooit aan de kabel om de stekker uit het stopcontact te halen.
- Gebruik op de stalen delen of de delen waarvan het oppervlak met metalen afwerkingen werd behandeld (bijv. elektrolytische oxidatie, vernikkeling, verchroming) geen producten die chloor, ammoniak of bleekmiddel bevatten.
- Roosters en ovenschalen moeten in de zijgeleiders worden geplaatst tot ze niet verder kunnen. De mechanische veiligheidsblokkeringen die de verwijdering van de roosters voorkomen moeten naar beneden en naar de achterzijde van de ovenruimte gericht zijn.
- Ga niet op het apparaat zitten.
- Reinig het apparaat niet met een stoomreiniger.
- Gebruik geen spuitbussen in de nabijheid van het apparaat.
- Zorg er voor dat de openingen en de spleten voor de ventilatie en de warmte-afvoer niet verstopt raken.
- Laat geen voorwerpen achter op de kookoppervlakken.
- GEBRUIK HET APPARAAT NOOIT OM DE RUIMTE TE VERWARMEN.
- Gebruik geen plastic vaatwerk of recipiënten om voedsel te bereiden.
- Plaats geen blikken of gesloten recipiënten in de ovenruimte.

Beschadiging van het apparaat

- Gebruik geen schurende of bijtende middelen op de glazen onderdelen (bijv. poeders, ontvlekkers of metaalsponsjes). Gebruik eventueel houten of plastic gereedschappen.
- Gebruik geen ruw, schurend of scherp materiaal.





Waarschuwingen

Downloaded from www.vandenborre.be

- Verwijder alle ovenschalen en roosters die tijdens de bereiding niet gebruikt worden uit de ovenruimte.
- Bedek de bodem van de ovenruimte niet met aluminiumfolie.
- Plaats geen pannen of ovenschalen rechtstreeks op de bodem van de ovenruimte.
- Bij gebruik van bakpapier moet u er voor zorgen dat de circulatie van de warme lucht in de oven er niet door wordt verhinderd.
- Gebruik de open deur niet als steun door pannen of schalen direct op het binnenglas te plaatsen.
- Gebruik de open deur niet als hefboom om het apparaat in het meubel te plaatsen.
- Oefen niet te veel kracht uit op de geopende deur.
- Til dit apparaat niet op door de handgreep beet te pakken.
- Plaats het apparaat met behulp van een tweede persoon in het meubel.
- Om de mogelijke oververhitting van het apparaat te vermijden moet het niet achter een decoratieve deur of een paneel geïnstalleerd worden.
- Laat de installatie en technische interventies uitvoeren door gekwalificeerd personeel overeenkomstig de geldende normen.
- Laat het apparaat aansluiten door gekwalificeerd technisch personeel.
- De aardverbinding van het elektrische systeem is verplicht en moet in overeenstemming met de geldende veiligheidsnormen worden uitgevoerd.
- Gebruik kabels die bestand zijn tegen temperaturen van minstens 90 °C.

Installatie en onderhoud

- DIT APPARAAT **MAG NIET GEÏNSTALLEERD WORDEN** IN BOTEN OF CARAVANS.
- Het apparaat mag niet geïnstalleerd worden op een voetstuk.
- Het aandraaimoment van de schroeven van de stroomgeleiders van het klemmenbord moet 1,5-2 Nm bedragen.
- Als de stroomkabel beschadigd is, moet men onmiddellijk contact opnemen met de technische dienst die voor de vervanging van de kabel zal zorgen.



- Voorafgaand op iedere ingreep op het apparaat (installatie, onderhoud, plaatsing of verplaatsing) moet u altijd zorgen voor persoonlijke beschermingsmiddelen.
- Voorafgaand op iedere ingreep op het apparaat moet de algemene elektrische voeding gedeactiveerd worden.

Voor dit apparaat

- Controleer of het apparaat is uitgeschakeld voordat de lamp wordt vervangen.
- Ga niet steunen of zitten op de geopende deur van het apparaat.
- Controleer of er geen voorwerpen in de deur vastzitten.
- Het apparaat niet buiten plaatsen/gebruiken.

1.2 Beoogd gebruik

- Dit apparaat is bedoeld om thuis voedsel te bereiden. Elk ander gebruik is oneigenlijk.
- Het apparaat is niet ontworpen om te functioneren met externe kookwekkers of afstandsbedieningssystemen.

1.3 Aansprakelijkheid van de fabrikant

De fabrikant kan niet aansprakelijk worden gesteld voor schade aan personen en voorwerpen ten gevolge van:

- een ander gebruik van het apparaat dan wordt voorzien;
- het niet in acht nemen van de voorschriften van de gebruiksaanwijzing;
- het forceren van ook slechts één deel van het apparaat;
- het gebruik van niet-originele reserveonderdelen.

1.4 Deze gebruiksaanwijzing

Deze gebruiksaanwijzing is een belangrijk onderdeel van het apparaat en moet gedurende de volledige levensduur intact en op een eenvoudig te bereiken plaats worden bewaard.

Deze gebruiksaanwijzing aandachtig voor het gebruik van het apparaat doorlezen.

1.5 Identificatieplaatje

Het identificatieplaatje bevat de technische gegevens, het serienummer en de markering. Het plaatje mag in geen geval worden verwijderd.

1.6 Verwerking



Het apparaat moet gescheiden ingezameld worden (richtlijnen 2002/95/EG, 2002/96/EG, 2003/108/EG). Het product bevat geen delen die als gevaarlijk voor de gezondheid en het milieu worden beschouwd, conform de actuele Europese Richtlijnen.



Waarschuwingen

Verwijdering van het apparaat:

- Snijd de voedingskabel af en verwijder de elektrische kabel en de stekker.



Elektrische spanning Gevaar voor elektrische schok

- Schakel de algemene stroomtoevoer uit.
 - Haal de stekker uit het stopcontact.
- Oude of gebruikte apparaten aan het einde van hun levensduur moeten door de gebruiker worden ingeleverd bij geschikte centra voor de gescheiden inzameling van elektrisch en elektronisch afval, of overhandigd worden aan de verkoper wanneer een nieuw gelijkaardig apparaat wordt gekocht.

Het apparaat is verpakt in milieuvriendelijke en recyclebare materialen.

- Breng het verpakkingsmateriaal naar de betreffende centra voor afvalverwerking.



Plastic verpakking Gevaar voor verstikking

- Laat de verpakking, of delen ervan, niet onbewaakt achter.
- Laat kinderen niet spelen met de plastic zakken van de verpakking.

1.7 Wegwijs in de gebruiksaanwijzing

In deze gebruiksaanwijzing komen de volgende begrippen voor:



Waarschuwingen

Algemene waarschuwingen in verband met de gebruiksaanwijzing, veiligheid en verwerking van afgedankte producten.



Beschrijving

Beschrijving van het apparaat en de accessoires.



Gebruik

Informatie over het gebruik van het apparaat en de accessoires, kooktips.



Reiniging en onderhoud

Informatie over correcte schoonmaak en onderhoud van het apparaat.



Installatie

Informatie voor gekwalificeerde technici: installatie, inbedrijfstelling en keuring.



Veiligheidswaarschuwingen



Informatie



Suggestie

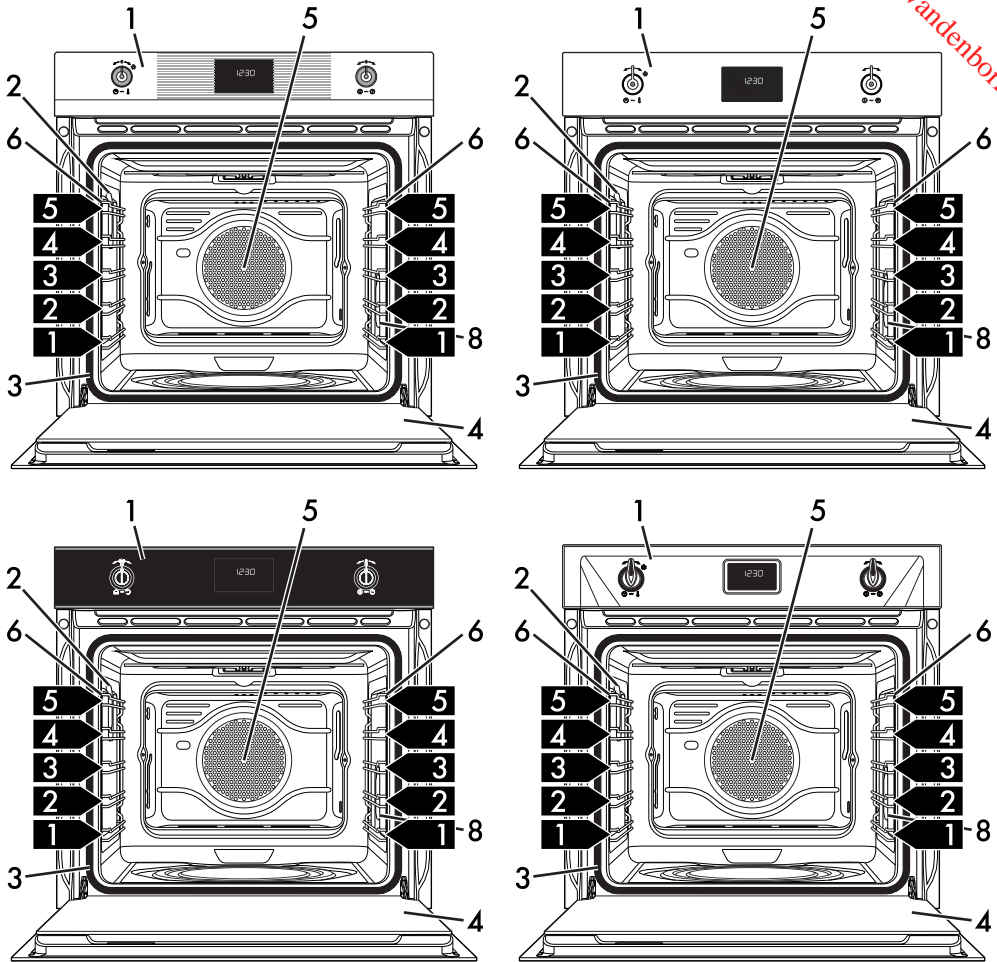
1. Volgorde van de gebruiksaanwijzingen.

- Enkele gebruiksaanwijzing.



2 Beschrijving

2.1 Algemene beschrijving

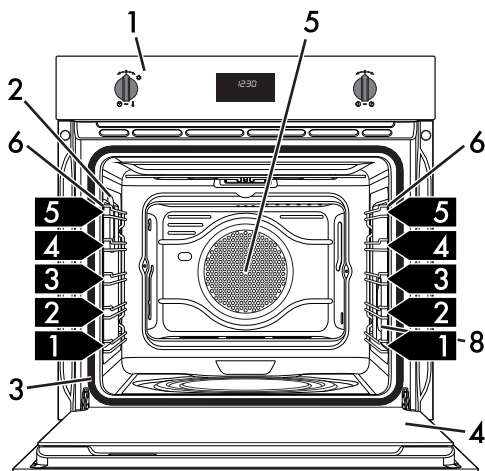


Multifunctionele en pyrolyse-modellen

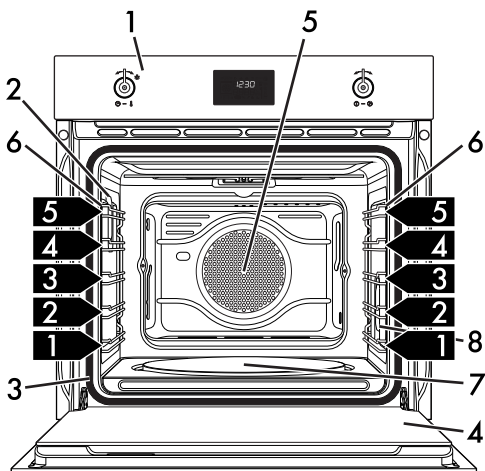
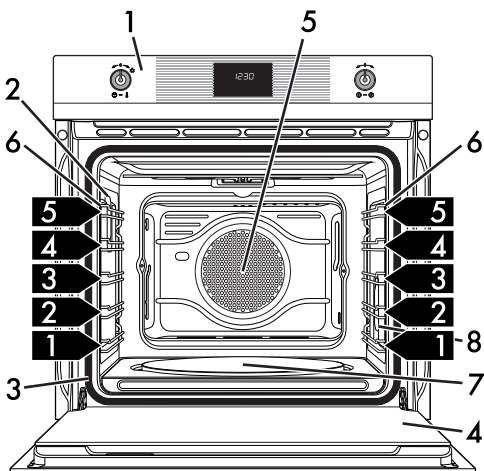


Beschrijving

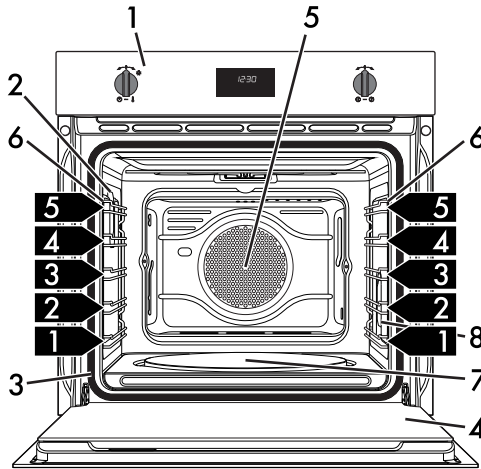
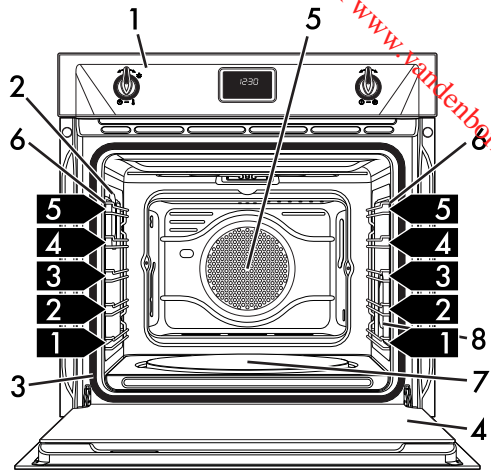
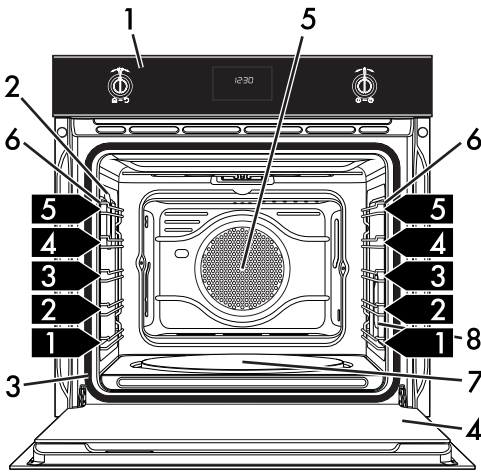
Downloaded from www.vandenborre.be



Multifunctionele en pyrolyse-modellen



Modellen met Pizzasteen



Modellen met Pizzasteen

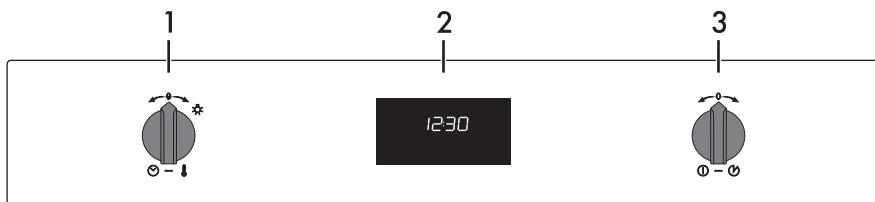
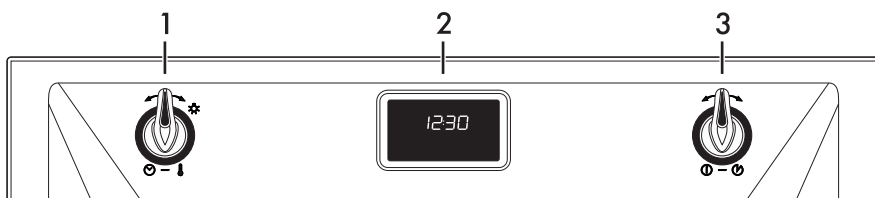
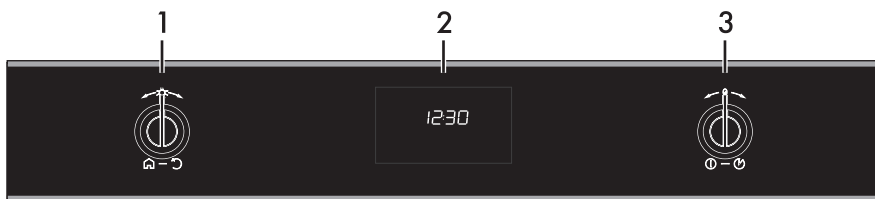
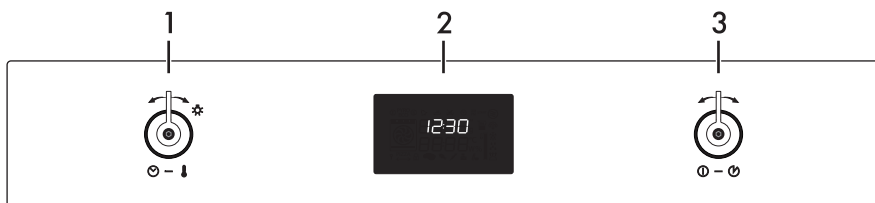
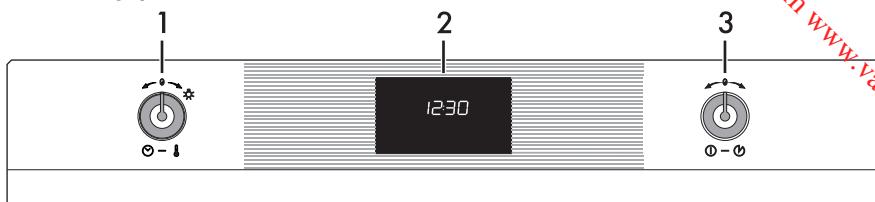
- 1 Bedieningspaneel
- 2 Lamp
- 3 Pakking
- 4 Deur
- 5 Ventilator

- 6 Geleiderframes voor roosters/ovenschalen
- 7 Pizzasteen (enkel op sommige modellen)
- 8 Lamp (uitsluitend bepaalde modellen)

1,2,3 Niveau van het frame



2.2 Bedieningspaneel





1 Temperatuurknop

Met deze knop kunnen de bereidingstemperatuur en -tijd geselecteerd worden, kunnen geprogrammeerde bereidingen ingesteld worden, kan de actuele tijd ingesteld worden, en kan de lamp in de ovenruimte in- en uitgeschakeld worden.

2 Display

Geeft de juiste tijd, de geselecteerde functie en de temperatuur van de bereiding, en de eventuele toegekende tijdsduur weer.

3 Functieknop

Met deze knop kan het apparaat ingeschakeld/uitgeschakeld worden, en kan de bereidingsfunctie geselecteerd worden.

2.3 Andere onderdelen

Koelventilator

De ventilator zorgt voor de afkoeling van het apparaat, en wordt tijdens de bereiding in werking gesteld.

De werking van de ventilator veroorzaakt een normale luchtstroom die boven de deur naar buiten komt, en die nog even kan doorgaan nadat het apparaat werd uitgeschakeld.

Interne verlichting


De interne verlichting van het apparaat wordt ingeschakeld:

- als de deur wordt geopend;
- als een willekeurige functie wordt gestart, met uitzondering van de functies

ECO  en Vapor Clean 
(Multifunctionele modellen) en de functies Pyrolyse  en Pyrolyse

ECO  (pyrolyse-modellen);

- Wanneer de temperatuurknop kort rechtsof links wordt ingedrukt (handmatige activering en deactivering) wordt gedraaid.

 Het is niet mogelijk om de binnenverlichting uit te schakelen als de deur is geopend.

Plaatsbare vlakken

Het apparaat beschikt over vlakken om roosters en ovenschalen op verschillende hoogtes te plaatsen. De plaatsbare hoogtes worden begrepen van laag naar hoog (zie 2.1 Algemene beschrijving).



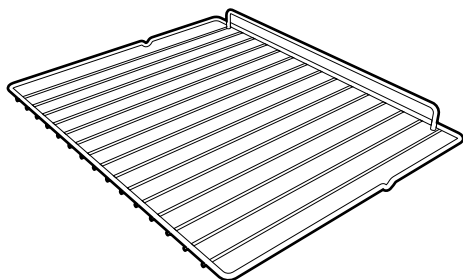


2.4 Beschikbare accessoires



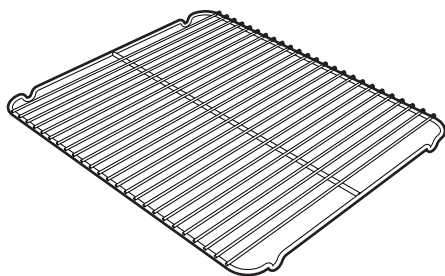
Op sommige modellen zijn niet alle accessoires aanwezig.

Rooster



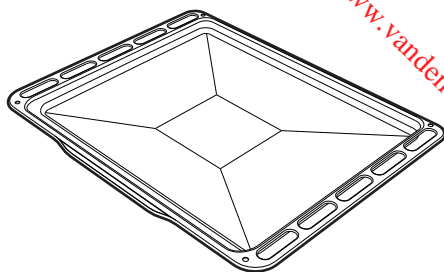
Nuttig voor het plaatsen van recipiënten met voedsel in bereiding.

Rooster voor ovenschaal



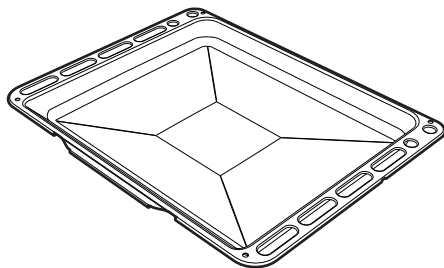
Om op een ovenschaal te zetten, voor het bereiden van voedsel dat kan lekken.

Ovenschaal (enkel op sommige modellen)



Nuttig voor het opvangen van vet dat afkomstig is van het voedsel op het rooster erboven.

Diepe ovenschaal

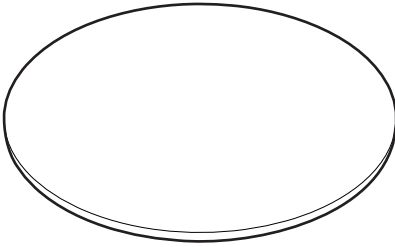


Nuttig om vet op te vangen afkomstig van voedsel op het bovenstaande rooster, of om taarten, pizza's en gebak te bakken.



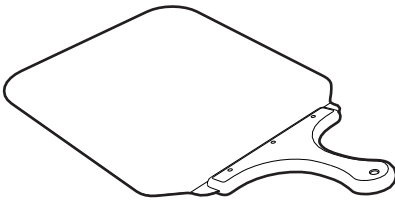
Downloaded from www.vandenborre.be

Pizzasteen (enkel op sommige modellen)



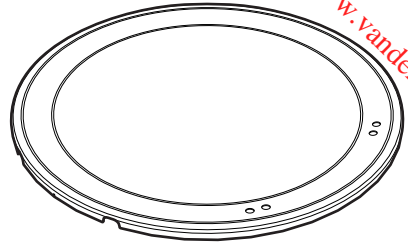
Speciaal ontworpen voor het bakken van pizza en dergelijke.

Pizzapalet (enkel op sommige modellen)



Handig om de pizza op de daarvoor bestemde pizzasteen in de oven te plaatsen.

Deksel pizzasteen (enkel op sommige modellen)



In plaats van de pizzasteen aanbrengen op de bodem van de ovenruimte als de pizzasteen niet wordt gebruikt.



De ovenaccessoires die in contact kunnen komen met het voedsel zijn gemaakt van materialen conform de van kracht zijnde wetsbepalingen.



De originele bijgeleverde of optionele accessoires kunnen worden aangevraagd bij erkende servicecentra. Gebruik enkel de originele accessoires van de fabrikant.





3 Gebruik

3.1 Waarschuwingen



Incorrect gebruik Gevaar voor beschadiging van de oppervlakken

- Bedek de bodem van de ovenruimte niet met aluminiumfolie.
- Bij gebruik van bakpapier dient u ervoor te zorgen dat de circulatie van de warme lucht in de ovenruimte niet wordt belemmerd.
- Plaats geen pannen of ovenschalen rechtstreeks op de bodem van de ovenruimte.
- Giet geen water rechtstreeks op hete ovenschalen.



De temperatuur in de ovenruimte kan tijdens het gebruik hoog oplopen Gevaar op verbranding

- Houd de deur dicht tijdens de bereiding.
- Bescherm de handen met ovenwanten bij het hanteren van voedsel in de ovenruimte.
- Let op dat u de verwarmingselementen in de ovenruimte niet aanraakt.
- Giet geen water rechtstreeks op hete ovenschalen.
- Houd kinderen buiten bereik van het werkende apparaat.



De temperatuur in de ovenruimte kan tijdens het gebruik hoog oplopen Brand- en ontplofingsgevaar

- Gebruik geen spuitbussen in de nabijheid van het apparaat.
- Gebruik of laat geen ontvlambaar materiaal in de nabijheid van het apparaat.
- Gebruik geen plastic vaatwerk of recipiënten om voedsel te bereiden.
- Plaats geen blikken of gesloten recipiënten in de ovenruimte.
- Laat het apparaat niet onbewaakt achter tijdens bereidingen waarbij vetten en oliën kunnen vrijkomen.
- Verwijder alle ovenschalen en roosters die tijdens de bereiding niet gebruikt worden uit de ovenruimte.

3.2 Eerste gebruik

1. Verwijder eventuele beschermfolie aan de binnen- en buitenzijde van het apparaat en de accessoires.
2. Verwijder eventuele etiketten (behalve het plaatje met de technische gegevens) van de accessoires of uit de ovenruimte.
3. Verwijder en was alle accessoires van het apparaat (zie 4 Reiniging en onderhoud).
4. Verwarm de oven op de maximale temperatuur om eventuele productieresten te verwijderen.

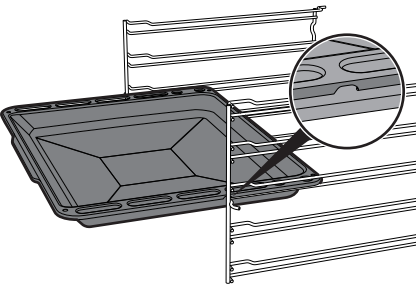
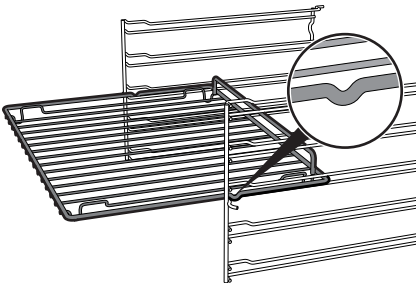


3.3 Gebruik van de accessoires

Roosters en ovenschalen

Roosters en ovenschalen moeten in de zijgeleiders worden geplaatst tot aan het eindpunt.

- De mechanische veiligheidsblokkeringen, die de ongewenste verwijdering van het rooster voorkomen, moeten naar beneden en naar de binnenzijde van de ovenruimte gericht zijn.



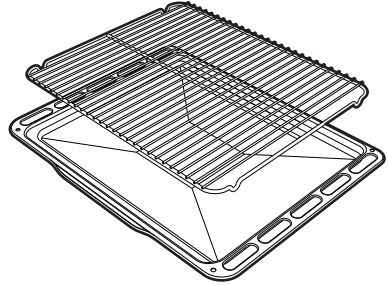
Plaats de roosters en de schalen voorzichtig in de ovenruimte, tot aan hun stoppositie.



Maak de ovenschalen schoon alvorens ze voor de eerste keer te gebruiken, om eventuele productieresten te verwijderen.

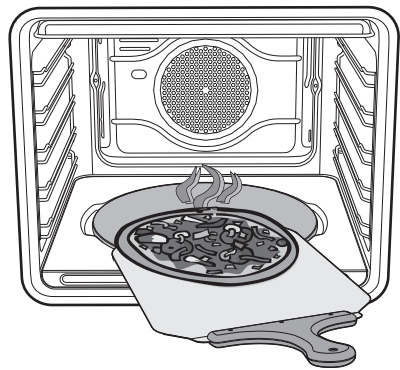
Rooster voor ovenschaal

Het rooster voor de ovenschaal wordt in de schaal geplaatst. Zo wordt het vet apart van het voedsel opgevangen tijdens de bereiding.



Pizzapalet (enkel op sommige modellen)

Neem de pizzapalet steeds vast met de handgreep om het voedsel uit de oven te nemen of in de oven te plaatsen. Er wordt aanbevolen om op het stalen oppervlak een laagje meel aan te brengen, zodat verse producten, die vochtig zijn, niet aan het staal kunnen blijven plakken.





Gebruik

Downloaded from www.vandenborre.be

Deksel en Pizzasteen (enkel op sommige modellen)



Incorrect gebruik

Gevaar voor beschadiging van de oppervlakken

- Gebruik de pizzasteen niet op een andere manier dan wordt beschreven, en gebruik ze bijvoorbeeld niet op een gasvuur of op een glaskeramische kookplaat of in ovens die niet voorzien zijn voor dit accessoire.
- Wanneer u de pizza op smaak wil brengen met olie, wordt aangeraden om dit te doen nadat de pizza uit de ovenruimte gehaald werd, omdat eventuele vlekken het esthetisch uitzicht en de functionaliteit van de pizzasteen kunnen schaden.
- Als de pizzasteen niet gebruikt wordt, moet de bodem bedekt worden met de bijgeleverde en daarvoor bestemde bedekking.

Wanneer de oven koud staat, moet het deksel van de bodem verwijderd worden en moet de pizzasteen geplaatst worden. Let op dat de pizzasteen correct in de voorziene zitting wordt geplaatst.

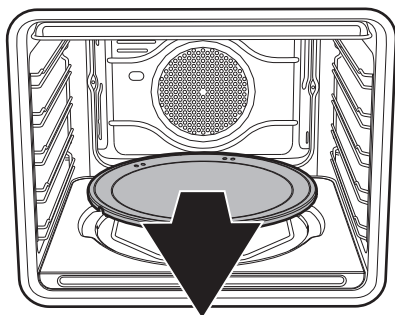
Voor de bereiding moet de daarvoor

bestemde functie



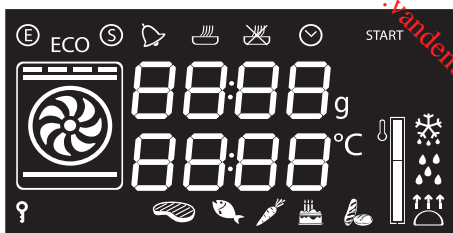
+ **PIZZA**

gebruikt worden.

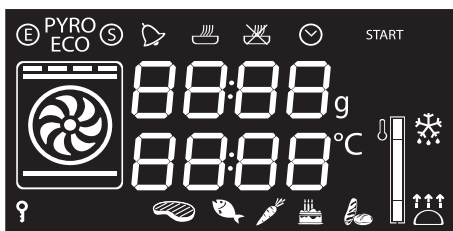


3.4 Het gebruik van de oven

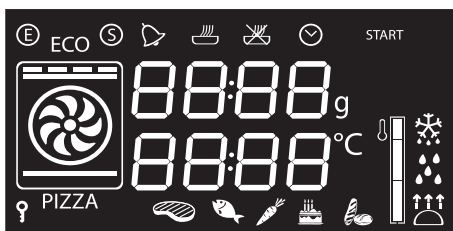
Display



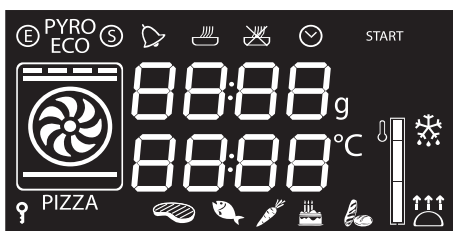
Multifunctionele modellen



Pyrolyse-modellen



Multifunctionele modellen met Pizzasteen



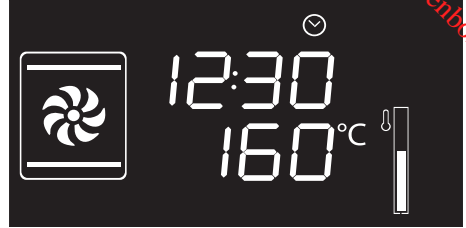
Pyrolyse-modellen met Pizzasteen








Downloaded from www.vandenborre.be

-  Controlelampje Eco Logic
-  Controlelampje pyrolyse (enkel op pyrolyse-modellen)
-  Controlelampje Show-room stand
-  Controlelampje timer kookwekker
-  Controlelampje bereiding met tijdstelling
-  Controlelampje geprogrammeerde bereiding
-  Controlelampje klok
-  Controlelampje kinderblokkering
-  Controlelampje **Pizza** (enkel op modellen met Pizzasteen)
-  Controlelampje deurblokkering (enkel op pyrolytische modellen)
-  Niveaubereik temperatuur

ON: Het display toont de ingestelde parameters, zoals de temperatuur, de duur en het niveaubereik als een willekeurige functie is gestart.

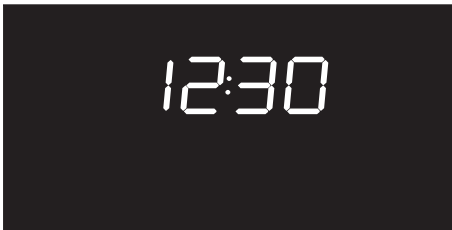


Bij elke druk op de temperatuurknop tijdens een functie wordt de staat van de parameters cyclisch in de volgende volgorde weergegeven.

-  Temperatuur
-  Tijdsduur timer kookwekker
-  Duur functie
-  Tijdsduur geprogrammeerde bereiding (als de bereiding met tijdstelling is ingesteld)
-  Weergave tijd

Functioneringsvoorwaarden


Stand-by: Wanneer geen enkele functie is gekozen, toont het display de actuele tijd.



In elke staat kan de waarde worden gewijzigd door de temperatuurknop naar rechts of naar links te draaien. Houd de knop gedraaid om de wijziging sneller uit te voeren.



Instelling van de tijd

Bij het eerste gebruik of na een stroomonderbreking zal op de display van het apparaat het symbool  knipperen. Om te kunnen beginnen met een bereiding zal u de juiste tijd moeten instellen.

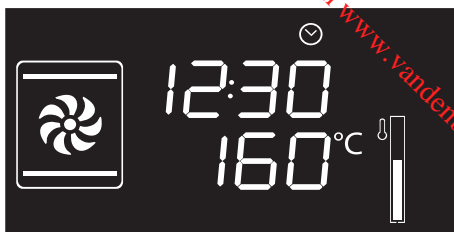
1. Draai aan de temperatuurknop om de weergegeven tijd in te stellen (houd de knop gedraaid om de tijd sneller of trager te doen verlopen).
2. Druk op de temperatuurknop.
3. De temperatuurknop draaien om de minuten in te stellen (de knop blijven draaien voor een snellere toename of afname).
4. De temperatuurknop indrukken om de instelling te beëindigen.



Het kan zijn dat u de huidige tijd moet wijzigen, bijvoorbeeld bij de overgang naar de zomertijd. Houd vanuit de stand-by stand de temperatuurknop naar links of naar rechts gedraaid tot de uren gaan knipperen.

Het is niet mogelijk om het uur te wijzigen als het apparaat zich niet in **ON** bevindt.

Bereidingsfuncties



1. Selecteer een bereidingsfunctie met behulp van de functieknop.
2. Draai aan de temperatuurknop en druk deze in om de bereidingstemperatuur te wijzigen.
3. De functieknop indrukken om de traditionele bereiding te starten.



Een functie kan op elk ogenblik onderbroken worden door de functieknop minstens 3 seconden lang ingedrukt te houden.

Voorverwarmingsfase

De bereiding wordt voorafgegaan door een voorverwarmingsfase die het apparaat sneller op de bereidingstemperatuur brengt.

Deze fase wordt aangeduid door het knipperen van het niveaubereik.



Aan het einde van de voorverwarming brandt het niveaubereik, en hoort u een geluidssignaal dat aangeeft dat het voedsel in de ovenruimte geplaatst kan worden.





Lijst van de functies



ECO

Deze functie wordt aanbevolen voor de bereiding op één vlak, met een laag energieverbruik.

Ideaal voor de bereiding van vlees, vis en groenten. Niet geschikt voor levensmiddelen die moeten rijzen.

Voor een maximale besparing van de energie en een kortere bereidingstijd wordt het aanbevolen om de levensmiddelen in te ovenruimte te plaatsen zonder deze voor te verwarmen.



In de ECO-functie tijdens de bereiding de deur niet openen.



In de ECO-functie duren de bereidingstijden (en de eventuele voorverwarming) langer.



Statisch

De warmte wordt gelijktijdig bovenaan en onderaan afgegeven, en maakt dit systeem geschikt voor het bereiden van speciale types van voedsel. De traditionele bereiding, die ook statisch wordt genoemd, is geschikt voor het klaarmaken van één gerecht per keer. Het is ideaal voor alle types van gebraden, brood en gevulde taarten, en het is vooral geschikt voor vet vlees zoals gans en eend.



Grill

Met de door de grillweerstand afgegeven warmte, kunnen uitstekende resultaten bereikt worden zoals met roosteren van dun en iets dikker vlees en in combinatie met het draaispit (waar voorzien) wordt op het einde van de bereiding een uniforme goudbruine kleur verkregen. Ideaal voor worsten, ribbetjes en bacon. Met deze functie kan een grote hoeveelheid voedsel, en vooral vlees, uniform gegrild worden.



Onderwarmte

De enkel van onder afkomstige warmte voltooit de bereiding van voedsel dat een hogere basistemperatuur nodig heeft, zonder dat dit gevolgen heeft voor hun bruiningsgraad. Ideaal voor gebak of hartige taarten, vlaaien en pizza.



Statisch+ventilator

De werking van de ventilator, gecombineerd met de traditionele bereiding, verzekert ook voor ingewikkelde recepten homogene bereidingen. Ideaal voor koekjes en taarten, die ook gelijktijdig op meerdere niveaus bereid kunnen worden. (Voor bereidingen op meerdere niveaus raden we u aan om het 2e en het 4e niveau te gebruiken).



Geventileerde grill

De lucht afkomstig van de ventilator verzacht de krachtige warmtegolven afkomstig van de grill, zodat ook dik voedsel uitstekend wordt gegrild. Ideaal voor grote stukken vlees (bijv. varkensscheenbeen).





Geventileerde onderwarmte

Met de combinatie van onderste weerstand wordt de bereiding sneller voltooid. Dit systeem wordt aanbevolen voor het steriliseren of voor het voltooien van de bereiding van voedsel dat reeds goed oppervlakkig gaar is, maar nog niet binnenin, en waarvoor dus een gematigde bovenwarmte nodig is. Ideaal voor elk type van voedsel.



Pizza (enkel op sommige modellen)

De werking van de ventilator gecombineerd met de grill en de onderwarmte, verzekert ook voor ingewikkelde recepten homogene bereidingen. Ideaal voor pizza's, en ook voor koekjes en taarten.

PIZZA



Circulatie

De combinatie van de ventilator en het circulatie-element (ingebouwd aan de achterkant van de ovenruimte) kan verschillend voedsel op meerdere niveaus bereid worden mits ze daarvoor dezelfde temperatuur nodig hebben

en hetzelfde type bereiding gebruikt moeten worden. De warmeluchtcirculatie verzekert een onmiddellijke en uniforme verdeling van de warmte. Het zal bijvoorbeeld mogelijk zijn om gelijktijdig (op meerdere vlakken) vis, groenten en koekjes klaar te maken, zonder dat de geur en de smaak gemengd zullen worden.



Turbo


Met de combinatie van de geventileerde bereiding en de traditionele bereiding kan erg snel en doeltreffend verschillend voedsel op meerdere niveaus klaargemaakt worden, zonder het mengen van geuren of smaken. Ideaal voor omvangrijk voedsel waarvoor een intense bereiding nodig is.

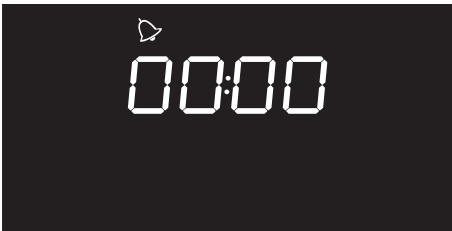


Timer kookwekker

i Deze functie zal de bereiding niet onderbreken, maar enkel het geluidssignaal activeren.


i De timer kan zowel tijdens de fase van de bereiding als in stand-by (slapstand) van het apparaat worden geactiveerd.

1. Druk één maal op de temperatuurknop (2 maal als de bereidingsfase al bezig is). Op het display verschijnen de cijfers **00:00** en het controlelampje  knippert.



2. Draai aan de knop om de duur in te stellen (van 1 minuut tot 4 uur). Na enkele seconden stopt het controlelampje  met knipperen en begint het aftellen.
3. U kunt nu de gewenste functie selecteren. Wachten tot het geluidssignaal aanduidt dat de tijd is verstreken. Het controlelampje  knippert.

4. Deactiveer het geluidssignaal door een van de twee knoppen in te drukken en eraan te draaien.
5. Verleng de timer kookwekker door aan de temperatuurknop te draaien.

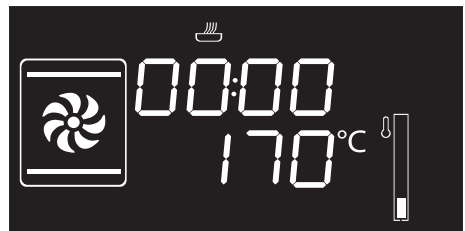
 U kunt de timer kookwekker uitschakelen door de waarde op nul in te stellen

Bereiding met tijdstelling

i Met bereiding met tijdstelling wordt de functie bedoeld waarmee u met de bereiding kunt beginnen, en deze na een ingestelde tijd kan doen eindigen.

i De activering van een bereiding met tijdstelling annuleert de eventuele timer kookwekker die eerder werd ingesteld.

1. Nadat een bereidingsfunctie en -temperatuur zijn geselecteerd, moet drie maal op de temperatuurknop gedrukt worden. Op het display verschijnen de cijfers **00:00** en het controlelampje  knippert.





Gebruik

Downloaded from www.vandenborre.be

- De temperatuurknop naar rechts of naar links draaien om de duur van de bereiding van 00:01 tot 12:59 in te stellen. Houd de knop gedraaid om de wijziging sneller uit te voeren.



- Enkele seconden na instelling van de gewenste tijdsduur stopt het controlelampje  met knipperen en is de bereiding met tijdstelling begonnen.



Om de bereiding in de handmatige modus te verlengen de temperatuurknop opnieuw indrukken. Het apparaat zal de normale werking hervatten met de instellingen van de bereiding die eerder geselecteerd werden.

- Aan het einde van de bereiding wordt op het display **STOP** weergegeven en wordt een geluidssignaal geactiveerd.



- Deactiveer het geluidssignaal door een van de twee knoppen in te drukken en eraan te draaien of open de deur.



Draai de temperatuurknop naar rechts om het geluidssignaal te deactiveren en een extra bereiding met tijdstelling te selecteren.



Draai de functiekноп naar rechts of naar links om het geluidssignaal te deactiveren en een andere bereidingsfunctie te selecteren.



Schakel het apparaat uit door de functiekноп ingedrukt te houden.

De ingestelde gegevens in de bereiding met tijdstelling wijzigen

Tijdens de bereiding met tijdstelling kan de ingestelde tijdsduur worden gewijzigd:

- Wanneer het controlelampje  continue brandt en het apparaat zich in de bereidingsfase bevindt, drukt u twee keer op de temperatuurknop. Het controlelampje  begint te knipperen.
- De temperatuurknop naar rechts of links draaien om de eerder ingestelde tijd te wijzigen.

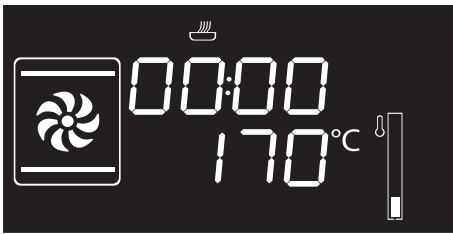


Downloaded from www.vandenborre.be

Geprogrammeerde bereiding

i Met geprogrammeerde bereiding wordt de functie bedoeld die automatisch stopt op een door de gebruiker vastgestelde tijd, waarna het apparaat automatisch uitschakelt.

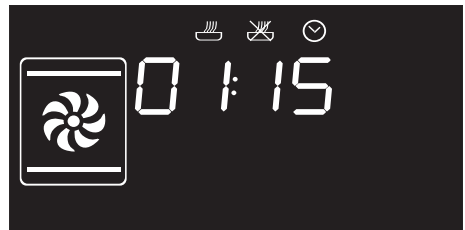
1. Nadat een bereidingsfunctie en -temperatuur zijn geselecteerd, moet drie maal op de temperatuurknop gedrukt worden. Op het display verschijnen de cijfers **00:00** en het controlelampje  knippert.



2. De knop naar rechts of naar links draaien om de duur van de bereiding van 00:01 tot 12:59 in te stellen. De knop blijven draaien voor een snelle toename of afname.



3. Druk voor de vierde keer op de temperatuurknop. Het controlelampje  knippert. Draai de knop naar rechts of links om het einde van de bereidingstijd in te stellen.
4. Na een aantal seconden houden de controlelampjes  en  op met knipperen. Het apparaat wacht het begin van de geprogrammeerde bereidingstijd af.



Om de bereiding in de handmatige modus te verlengen de temperatuurknop opnieuw indrukken. Het apparaat zal de normale werking hervatten met de instellingen van de bereiding die eerder geselecteerd werden.



Bij de geprogrammeerde bereiding wordt de oven 10 minuten eerder ingeschakeld zodat het apparaat de benodigde bereidingstemperatuur kan bereiken (voorverwarming).





5. Aan het einde van de bereiding wordt op het display **STOP** weergegeven en wordt een geluidssignaal geactiveerd.



6. Deactiveer het geluidssignaal door een van de twee knoppen in te drukken en eraan te draaien of open de deur.



Schakel het apparaat uit door de functieknop ingedrukt te houden.



Uit veiligheidsoverwegingen is het niet mogelijk om enkel het tijdstip van het einde van de bereidingstijd in te stellen, zonder dat de tijdsduur ervan wordt ingesteld.

Wijziging van de ingestelde gegevens van de geprogrammeerde bereiding



Nadat de tijdsduur van de bereiding is gewijzigd, moet het tijdstip van het einde van de kooktijd opnieuw ingesteld worden.

Tijdens de werking kan de tijdsduur van de geprogrammeerde bereiding gewijzigd worden:

1. Wanneer de controlelampjes en continue branden en het apparaat in afwachting is om de bereiding te beginnen, drukt u twee maal op de temperatuurknop. Het controlelampje begint te knipperen.
2. De temperatuurknop naar rechts of links draaien om de eerder ingestelde tijd te wijzigen.
3. Druk nogmaals op de temperatuurknop. Het controlelampje gaat uit en het controlelampje begint te knipperen. Op de display wordt het einde van de bereidingstijd weergegeven.
4. De temperatuurknop naar rechts of links draaien om het einde van de kooktijd te verlengen.
5. Na enkele seconden stoppen de controlelampjes en met knipperen en wordt de geprogrammeerde bereiding voortgezet met de nieuwe instellingen.

3.5 Advies voor bereidingen

Algemeen advies

- Gebruik de geventileerde functie voor het verkrijgen van een gelijkmatige bereidingsgraad op de verschillende niveaus.
- Het verhogen van de temperatuur verkort niet de bereidingstijden (het voedsel zou aan de buitenkant erg gaar kunnen zijn, maar minder aan de binnenkant).



Advies voor het bereiden van vleesgerechten

- De bereidingstijden hangen af van de dikte en van de kwaliteit van het voedsel, en van de smaak van de consument.
- Gebruik een vleesthermometer voor gebraad, of druk met een lepel op het gebraad. Als het gebraad stevig aanvoelt is het klaar, anders moet de bereiding nog een aantal minuten doorgaan.

Advies voor bereidingen met de grill en de geventileerde grill

- Het grillen van vlees kan zowel uitgevoerd worden bij koude als bij voorverwarmde oven, als het resultaat van de bereiding gewijzigd moet worden.
- Bij de functie van de geventileerde grill wordt daarentegen aanbevolen om de ovenruimte eerst voor te verwarmen.
- Er wordt aanbevolen om het voedsel in het midden van het rooster te plaatsen.

Advies voor het bereiden van gebak en koekjes

- Gebruik bij voorkeur metalen en donkerkleurige bakvormen; deze helpen de warmte beter te absorberen.
- De temperatuur en de tijdsduur van de bereiding hangen af van de kwaliteit en de dikte van het deeg.
- U kunt nagaan of het gebak van binnen voldoende gebakken is door een tandenstoker in het hoogste deel te prikken. Wanneer het deeg niet aan de tandenstoker blijft plakken, is het gebak klaar.
- Wanneer het gebak inzakt wanneer het uit de oven wordt gehaald, moet bij de volgende bereiding de temperatuur ongeveer 10°C lager worden ingesteld, en moet eventueel een langere kooktijd geselecteerd worden.

Advies voor ontdooien en rijzen

- Plaats het ingevroren voedsel zonder verpakking en in een recipiënt zonder deksel, op het eerste niveau van de ovenruimte.
- Vermijd opeenstapeling van voedingsmiddelen.
- Om vlees te ontdooien kunt u een rooster gebruiken op het tweede niveau, en een ovenschaal op het eerste niveau. Op deze manier blijft het voedsel niet in contact met de vloeistof van de ontdooiing.
- De meest delicate delen kunnen bedekt worden met aluminiumfolie.
- Voor het rijzen wordt aanbevolen om onderin de ovenruimte een bakje met water te zetten.

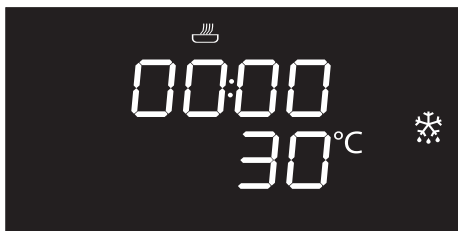
Om energie te besparen


- Stop de bereiding enkele minuten voordat de normale bereidingstijd verstrijkt. De bereiding zal gedurende de resterende minuten worden voortgezet door de warmte die zich in de oven heeft opgehoopt.
- Open de deur van de oven zo weinig mogelijk, zodat de warmte niet verloren gaat.
- Houd de binnenkant van het apparaat altijd goed schoon.
- (Waar aanwezig) Indien de pizzasteen niet wordt gebruikt, moet de bedekking in de daarvoor bestemde zitting geplaatst worden.



3.6 Speciale functies

Ontdooien op tijd

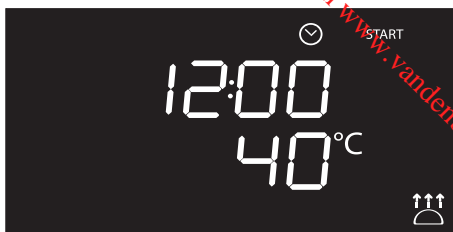


1. Plaats het gerecht in de ovenruimte.
2. Selecteer de functie ontdooien op tijd  door de functieknop in te drukken en eraan te draaien.
3. Draai aan de temperatuurknop om de duur in te stellen (van 1 tot 99 minuten).
4. Druk op de temperatuurknop om de ingestelde duur te bevestigen.

START knippert.

5. Druk op de functieknop om het ontdooien op tijd te starten.
6. Aan het einde wordt op het display **Stop** weergegeven en wordt een geluidssignaal geactiveerd.
7. Deactiveer het geluidssignaal door een van de twee knoppen in te drukken en eraan te draaien of open de deur.
8. Houd de functieknop minstens 3 seconden lang ingedrukt om de functie te verlaten.

Rijzen



In de functie rijzen kunt u de temperatuur niet wijzigen.



Voor het rijzen wordt aanbevolen om onderin de ovenruimte een bakje met water te zetten.

1. Plaats het deeg dat moet rijzen op het tweede niveau.
2. Selecteer de functie Rijzen  door de functieknop in te drukken en eraan te draaien. **START** knippert.
3. Druk op de functieknop om het rijzen te starten.
4. Aan het einde wordt op het display **Stop** weergegeven en wordt een geluidssignaal geactiveerd.
5. Deactiveer het geluidssignaal door een van de twee knoppen in te drukken en eraan te draaien of open de deur.
6. Houd de functieknop minstens 3 seconden lang ingedrukt om de functie te verlaten.



Downloaded from www.vandenhorre.be

Sabbat bereiding



Aan de hand van deze functie kunt u levensmiddelen bereiden volgens de voorschriften die voor de Joodse rustdag gelden.



Het apparaat vertoont een bepaald gedrag:

- De bereiding kan een onbepaalde tijd doorgaan. Geen enkele tijdstelling is mogelijk.
- De oven verricht geen enkele vorm van voorverwarming.
- De bereidingstemperatuur die u kunt selecteren, varieert van 60 tot 100 °C.
- De lamp in de ovenruimte is gedeactiveerd. Bij het openen van de deur of een handmatige activering met de knop gaat de lamp niet aan.
- De interne ventilator is gedeactiveerd.
- De verlichting van de knoppen en de aanduidingen is gedeactiveerd.



U kunt geen enkele parameter wijzigen als de functie Sabbat bereiding geactiveerd is.

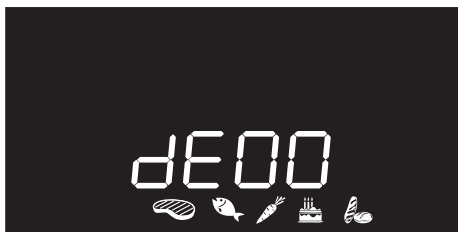
Geen enkele actie op de knoppen heeft effect; alleen de functieknop blijft actief om het apparaat uit te kunnen schakelen.

1. Selecteer de functie Sabbat bereiding **SAbb** door de functieknop in te drukken en eraan te draaien.
2. Draai aan de temperatuurknop en druk deze in om de temperatuur van de functie te wijzigen.
3. Druk op de temperatuurknop om de ingestelde temperatuur te bevestigen. **START** knippert.
4. Start de functie Sabbat bereiding door op de functieknop te drukken.
5. Houd de functieknop minstens 3 seconden lang ingedrukt om de functie te verlaten.





Ontdooien op gewicht







Met deze functie kunt u afhankelijk van het gewicht en het type levensmiddel levensmiddelen ontdooien.

1. Plaats het gerecht in de ovenruimte.
2. Druk de functiekноп in en draai eraan om de ontdooifunctie op gewicht, aangegeven door **dE00** en de verlichte symbolen gerechten , te kiezen.
3. Druk op de functiekноп om het ontdooien op gewicht te starten.
4. Selecteer het type levensmiddel dat u wilt ontdooien door aan de functiekноп te draaien.

5. Selecteer het gewicht (in grammen) van het levensmiddel dat u wilt ontdooien door aan de temperatuurknop te draaien.
6. Bevestig de ingestelde parameters en start het ontdooien door op de functiekноп te drukken.
7. Aan het einde wordt op het display **STOP** weergegeven en wordt een geluidssignaal geactiveerd.
8. Deactiveer het geluidssignaal door een van de twee knoppen in te drukken en eraan te draaien of open de deur.
9. Houd de functiekноп minstens 3 seconden lang ingedrukt om de functie te verlaten.

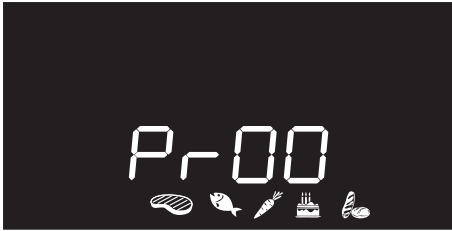
Ingestelde parameters

dE	Type	Gewicht (g)	Tijd (min)*
01 	Vlees	500	120
02 	Vis	300	55
03 	Fruit	300	35
04 	Brood	300	25


* De bereidingstijden kunnen variëren naargelang de vorm en de afmeting van het te ontdooien voedsel.



3.7 Automatische programma's



De automatische bereidingsprogramma's zijn afhankelijk van het te bereiden type gerecht ingedeeld.

1. Druk de functieknop in en draai eraan om de bereiding met automatische programma's, aangegeven door **Pr-00** en de verlichte symbolen  te kiezen.
2. Bevestigde bereiding met automatische programma's door op de functieknop te drukken.
3. Draai aan de functieknop om het gewenste programma (zie Tabel automatische programma's) te selecteren.
4. Selecteer het gewicht (in gram) van het levensmiddel dat u wilt bereiden door aan de temperatuurknop te draaien.

5. Aan het einde van de voorverwarming knippert **START**. Plaats het te bereiden gerecht in de oven en druk op de functieknop om de bereiding te starten.
6. Aan het einde wordt op het display **StoP** weergegeven en wordt een geluidssignaal geactiveerd.
7. Deactiveer het geluidssignaal door een van de twee knoppen in te drukken en eraan te draaien of open de deur.
8. Houd de functieknop minstens 3 seconden lang ingedrukt om de functie te verlaten.



Bij de automatische programma's kan een geprogrammeerde bereiding worden ingesteld.



Een functie kan op elk ogenblik onderbroken worden door de functieknop minstens 3 seconden lang ingedrukt te houden.



Gebruik

Downloaded from www.vandenborre.be

Tabel automatische programma's



VLEES (01 - 05)

Pr	Subtype	Gewicht (g)	Niveau	Funcie	Temperatuur (°C)	Tijd (minuten)
01	Rosbief (medium gaar)	1000	2		200	40
02	Varkensrugstuk	1000	2		190	75
03	Lam (doorbakken)	1000	2		190	110
04	Kalf	1000	2		190	65
05	Gebraden kip (heel)	1000	2		200	64



VIS (06 - 07)

Pr	Subtype	Gewicht (g)	Niveau	Funcie	Temperatuur (°C)	Tijd (minuten)
06	Verse vis (heel)	500	2		160	35
07	Diepgevroren vis	500	2		160	45



GROENTEN (08 - 10)

Pr	Subtype	Gewicht (g)	Niveau	Funcie	Temperatuur (°C)	Tijd (minuten)
08	Gemengde en gegrilde	500	4		250	15 + 10 ⁽¹⁾
09	Gegrilde	1000	2		200	45
10	Gebakken aardappels	1000	2		220	40

⁽¹⁾ Het wordt aanbevolen om levensmiddelen aan beide zijden te roosteren volgens de tijden die in de tabel zijn gegeven. De aangegeven langere tijd verwijst altijd naar de eerste zijde van het rauwe levensmiddel die moet worden bereid.



GEBAK (11 - 13)

Pr	Subtype	Gewicht (g)	Niveau	Functie	Temperatuur (°C)	Tijd (minuten)
11	Koekjes	600	2		160	18
12	Muffin	500	2		160	18
13	Confituurtaart	800	2		170	40



BROOD - PIZZA - PASTA (14-20)

Pr	Subtype	Gewicht (g)	Niveau	Functie	Temperatuur (°C)	Tijd (minuten)
14	Gerezen brood (broodje)	1000	2		200	30
15	Dieppan pizza	1000	1		280	7
16	Pizza op steen	500	1 ⁽²⁾		280	4
17	Pasta uit de oven	2000	1		220	40
18	Lasagne	2000	1		230	35
19	Paella	500	2		190	25
20	Quiche Lorraine	1000	1		200	40

⁽²⁾ (Modellen zonder Pizzasteen) Breng de steen aan op de bodem van de ovenruimte. De bereidingstijd van een diepgevroren pizza die op de pizzasteen afgebakken wordt, varieert niet, ongeacht het gewicht.



De tijden die aangeduid worden in de tabellen zijn exclusief de voorverwarmingstijden. Ze verwijzen naar hele stukken. De bereidingstijd wordt korter als het levensmiddel in kleinere stukken wordt gesneden.



3.8 Secundair menu

Het apparaat is tevens uitgerust met een verborgen "secundair menu", waarmee de gebruiker het volgende kan uitvoeren:

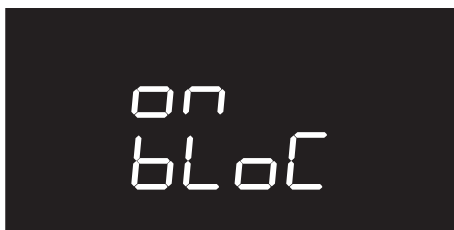
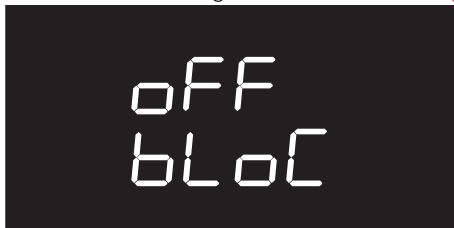
- De stand Kinderblokkering activeren of deactiveren.
- De Show-room stand activeren of deactiveren (die alle verwarmingselementen deactiveert en enkel het bedieningspaneel laat werken).
- De stand Laag Vermogen (Eco-Logic) activeren of deactiveren.
- De stand warmte behouden (Keep Warm) activeren of deactiveren.
- De tijdstelling van de lamp (Eco Light) activeren of deactiveren.


Als het apparaat in stand-by staat

1. Het activeren van de binnenverlichting, door de temperatuurknop snel te draaien.
2. Houd minstens 5 seconden lang de temperatuurknop ingedrukt.
3. Draai de temperatuurknop naar rechts of links om de status van de instelling (ON/OFF) te wijzigen.
4. Druk op de temperatuurknop om over te gaan naar de volgende instelling.

Stand kinderblokkering

Deze stand blokkeert automatisch na een minuut normale werking de bedieningen van het apparaat, zonder enige tussenkomst van de gebruiker.



Bij normale werking wordt deze aangeduid door het controlelampje .

Om de blokkering tijdelijk uit te schakelen tijdens een bereiding, moet de temperatuurknop 5 seconden ingedrukt gehouden worden. De beveiliging zal één minuut na de laatste instelling weer actief worden.



Als de standen van de knoppen worden gewijzigd, wordt twee seconden lang **bloC** op het display weergegeven.



Ook als de kinderblokkering geactiveerd is, kunt u het apparaat onmiddellijk uitschakelen door 3 seconden lang op de functiekноп te drukken.



Downloaded from www.vandenborre.be

Show-room stand (enkel voor exposanten)

Deze stand laat toe om de verwarmingselementen te deactiveren, terwijl men toch gebruik kan maken van het bedieningspaneel.



Om de oven normaal te gebruiken, moet deze stand op OFF ingesteld worden.



Als de stand actief is, licht het controlelampje  op het display op.

Stand laag vermogen

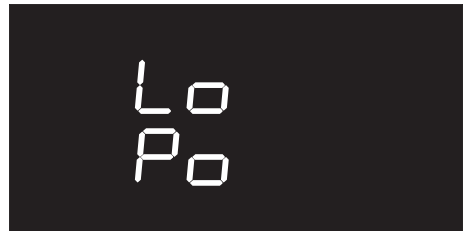
Met deze stand kunt u het verbruik van de oven beperken.

Ideaal om meerdere huishoudelijke apparaten tegelijkertijd te kunnen gebruiken.

HI: normaal vermogen.




LO: laag vermogen.



Wanneer de stand laag vermogen wordt geactiveerd, kan de tijdsduur van de voorverwarming en van de bereiding langer duren.



Als de stand actief is, licht het controlelampje  op het display op.





Stand warmte behouden

In deze stand kan het apparaat aan het einde van een bereiding waarvan de duur is ingesteld (als deze niet handmatig wordt onderbroken) het zojuist bereide voedsel ongeveer 1 uur lang (op lage temperatuur) warm houden.



Stand tijdstelling lamp

Voor een verdere besparing van de energie wordt de lamp automatisch één minuut na het begin van de bereiding gedeactiveerd.



Stel deze stand in op OFF om te voorkomen dat het apparaat de lamp automatisch na een minuut deactiveert.



De handmatige controle van de in-/uitschakeling is echter altijd mogelijk door de temperatuurknop in de beide instellingen naar rechts te draaien.



4 Reiniging en onderhoud

4.1 Waarschuwingen



Incorrect gebruik
Gevaar voor beschadiging van de oppervlakken

- Reinig het apparaat niet met een stoomreiniger.
- Gebruik op de stalen delen of de delen waarvan het oppervlak met metalen afwerkingen werd behandeld (bijv. elektrolytische oxidatie, vernikkeling, verchroming) geen producten die chloor, ammoniak of bleekmiddel bevatten.
- Gebruik geen schurende of bijtende middelen op de glazen onderdelen (bijv. poeders, ontvlekkers of metaalsponsjes).
- Gebruik geen ruw, schurend of scherp materiaal.



Er wordt aanbevolen om reinigingsproducten van de fabrikant te gebruiken.

4.2 Reiniging van de oppervlakken

Om de oppervlakken in goede staat te houden, moeten ze na elk gebruik gereinigd worden nadat ze afgekoeld zijn.

Dagelijkse gewone reiniging

Gebruik steeds en uitsluitend specifieke producten, die geen schurende of zure stoffen op chloorbasis bevatten.

Giet het product op een vochtige doek en wrijf het over het oppervlak, spoel zorgvuldig af, en droog met een zachte doek of met een microvezeldoek.

Voedselresten of -vlekken

Gebruik absoluut geen metalen sponzen of scherpe krabbers zodat de oppervlakken niet worden beschadigd.

Gebruik normale en niet-schurende producten, en eventueel houten of plastic gerei. Spoel zorgvuldig, en droog met een zachte doek of met een microvezeldoek.

Laat etensresten op basis van suiker (bijv. marmelade) in het apparaat niet opdrogen, dit kan het email binnenin aantasten.



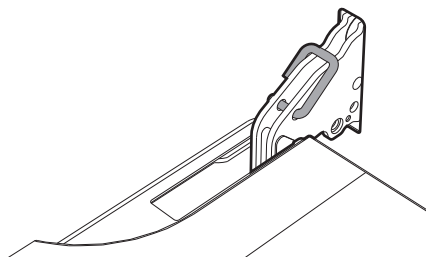
4.3 Reiniging van de deur

Demontage van de deur

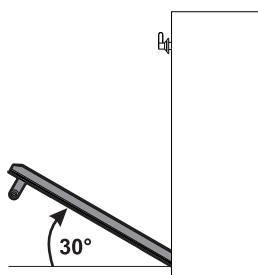
Om de reiniging van de oven te vergemakkelijken, kunt u de ovendeur verwijderen en op een theedoek leggen.

Ga voor de verwijdering van de deur als volgt te werk:

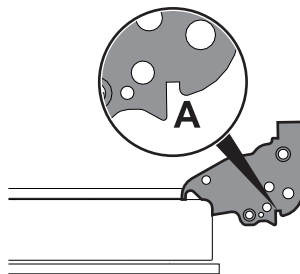
1. Open de deur volledig en plaats de twee pinnetjes in de openingen van de scharnieren zoals op de afbeelding.



2. Neem de deur aan beide kanten en met beide handen vast, hef hem op met een hoek van ongeveer 30°, en verwijder hem.



3. Om de deur weer te monteren, moeten de scharnieren in de daarvoor bestemde openingen in de oven geplaatst worden, zodat de gleuven **A** helemaal op de openingen steunen. Laat de deur zakken zodat ze geplaatst wordt, en verwijder de pinnetjes uit de openingen in de scharnieren.



Reiniging van de ruiten van de deur

Het is raadzaam de ruiten van de deur altijd schoon te houden. Gebruik absorberend keukenpapier. Gebruik in geval van hardnekkig vuil een vochtige spons en een gewoon reinigingsmiddel.



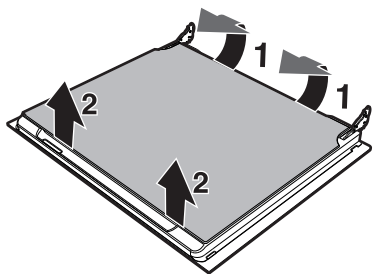
Er wordt aanbevolen om reinigingsproducten van de fabrikant te gebruiken.



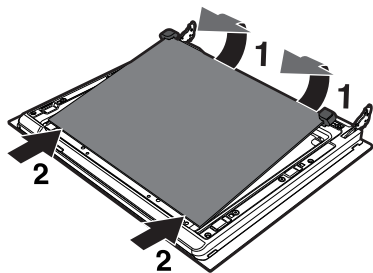
Demontage van de binnenruiten

Voor een gemakkelijke schoonmaak, kunnen de binnenruiten van de deur worden gedemonteerd.

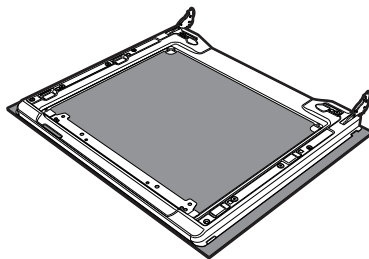
1. Verwijder de binnenruit door ze achteraan naar boven te trekken, en volg de beweging die wordt aangeduid door de pijlen (1).
2. Trek de ruit naar boven aan de voorzijde (2). Op deze manier komen de 4 pinnetjes, die op de ruit bevestigd zijn, los uit hun zitting op de ovendeur.



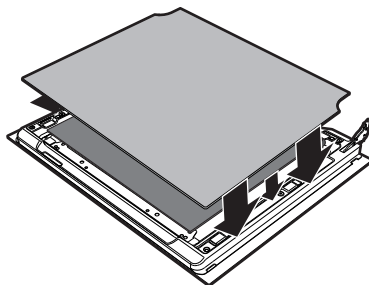
3. Op sommige modellen is een tussenruit aanwezig. Verwijder de tussenruit door ze naar de andere ruit toe op te heffen.



4. Maak de buitenruit schoon, evenals de voorheen verwijderde ruiten. Gebruik absorberend keukenpapier. Bij hardnekkig vuil moet een vochtige spons en een neutraal reinigingsmiddel gebruikt worden.



5. Plaats de ruiten weer door de verwijdering in omgekeerde volgorde uit te voeren.
6. Plaats de binnenruit. Centreer en klem de 4 pinnetjes in de zittingen op de deur, door er lichtjes op te drukken.





4.4 Reiniging van de ovenruimte

Om de ovenruimte in goede staat te houden, moet hij na afkoeling regelmatig gereinigd worden.

Laat geen voedselresten in de ovenruimte opdrogen aangezien daardoor de lak beschadigd kan raken.

Verwijder de uitneembare delen alvorens de ovenruimte te reinigen.

Voor een eenvoudige reiniging wordt aanbevolen om het volgende te demonteren:

- de deur
- de frames voor roosters/ovenshalen
- de pakking van de oven.



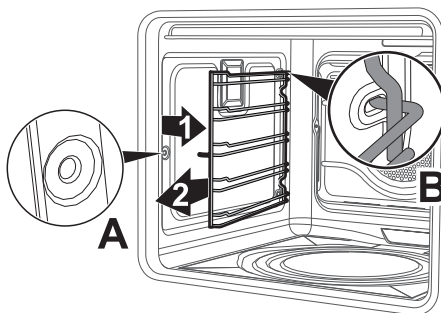
Als specifieke reinigingsmiddelen gebruikt worden, beveelt men aan om het apparaat circa 15/20 minuten op de maximale temperatuur te laten werken om eventuele resten te elimineren.

Verwijdering van de geleiderframes voor de roosters/ovenshalen

Als de geleiderframes worden verwijderd, kan de reiniging van de zijdelen makkelijker uitgevoerd worden. Deze handeling moet uitgevoerd worden wanneer de automatische reinigingscyclus wordt gebruikt (enkel op sommige modellen).

Om de geleiderframes te verwijderen: trek het frame naar de binnenkant van de ovenruimte zodat het uit de klemverbinding **A** komt, en verwijder het uit de zittingen achteraan **B**.

Herhaal na de reiniging de net beschreven handelingen om de geleiderframes weer aan te brengen.





Reiniging van de bovenkant (pyrolyse-modellen uitgesloten)



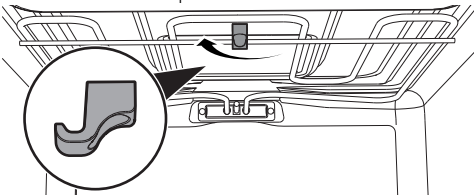
De temperatuur in de ovenruimte kan tijdens het gebruik hoog oplopen

Gevaar op verbranding

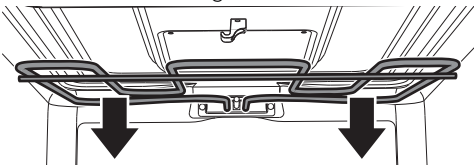
- De volgende handelingen mogen uitsluitend bij volledig afgekoelde en uitgeschakelde oven worden verricht.

Het apparaat is voorzien van een weerstand die u voor een eenvoudigere reiniging van de bovenkant van de oven kunt kantelen.

1. hef de bovenste weerstand voorzichtig op en draai de pal 90° zodat de weerstand vrijkomt.



2. Beweeg de weerstand voorzichtig helemaal omlaag.

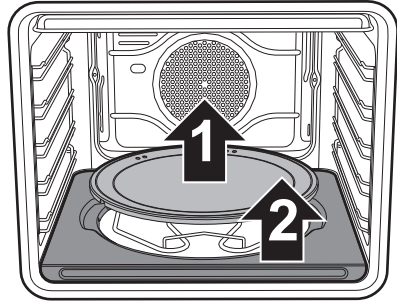


Incorrect gebruik
Gevaar voor beschadiging van het apparaat

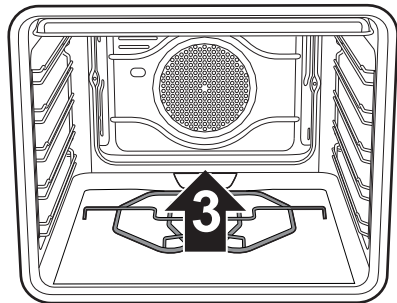
- Laat tijdens de reiniging de weerstand niet teveel buigen.
3. Plaats aan het einde van de reiniging de weerstand terug en blokkeer hem door aan de pal te draaien.

Reiniging van de onderkant (enkel op sommige modellen)

1. Verwijder achtereenvolgens het deksel van de pizzasteen (1) en de bodem (2) waarop het is geplaatst. De basis moet enkele millimeters worden opgetild, en daarna naar buiten getrokken worden.



2. Til de onderste weerstand enkele centimeters op (3) en maak de bodem van de ovenruimte schoon.



3. Om de basis waarop de pizzasteen rust weer terug te plaatsen, moet u hem volledig tegen het achterpaneel van de ovenruimte duwen en laten zakken tot het plaatje van de weerstand in de basis komt vast te zitten.



Reiniging van de pizzasteen (enkel op sommige modellen)

De pizzasteen moet afzonderlijk en op de volgende manier gereinigd worden: de steen moet na elk gebruik gereinigd worden. Verwarm hem niet als afzettingen aanwezig zijn. Giet voor de reiniging 50 cc azijn op de pizzasteen, laat 10 minuten inwerken, en verwijder de resten door te wrijven met een schuursponsje. Spoel met water en laat opdrogen.

- Vóór de reiniging moet het verbrande vuil op de steen verwijderd worden met een metalen spatel of met een krabber voor het reinigen van glaskeramische kookplaten.
- Voor een optimale reiniging moet de steen nog lauw zijn, of was de steen met warm water.
- Gebruik metalen sponsjes of scotch-brite die niet schuren, die doordrenkt werden met citroen of azijn.
- Gebruik geen afwasmiddelen.
- Niet wassen in een afwasmachine.
- Laat de steen niet weken.
- Een vochtige steen mag niet eerder dan 8 uur na het reinigen worden gebruikt.
- Mettertijd kunnen haarscheurtjes verschijnen op het oppervlak van de steen. Dit is niets anders dan de normale uitzetting die het glazuur, waarmee de steen is behandeld, bij hoge temperaturen ondergaat.

4.5 Vapor Clean (enkel op sommige modellen)



Vapor Clean is een reinigingsprocedure die de verwijdering van vuil vergemakkelijkt. Dankzij deze procedure kan de ovenruimte zeer makkelijk worden gereinigd. De vuilresten worden verzacht door de warmte en door de waterdamp, zodat ze makkelijker kunnen verwijderd worden.



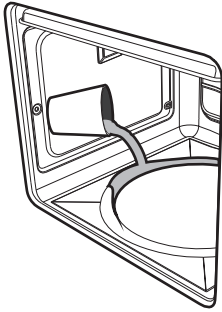
Incorrect gebruik
Gevaar voor beschadiging van de oppervlakken

- Verwijder voedselresten of gemorste sporen van vroegere bereidingen uit de ovenruimte.
- Voer deze reinigingsprocedure enkel uit als de oven afgekoeld is.

Vorbereiding

Voordat de reinigingscyclus Vapor Clean wordt gestart:

- **Voor de multifunctionele modellen:** Verwijder alle accessoires uit de oven.
- Giet ongeveer 40cc water op de bodem van de ovenruimte. Let op dat het water niet uit de uitsparing komt.



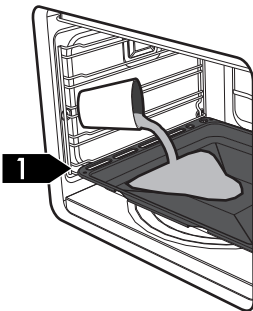
- **Voor de modellen met pizzasteen:**

Verwijder de accessoires uit de ovenruimte, met uitzondering van de geleiderframes voor roosters/ovenschaalen.

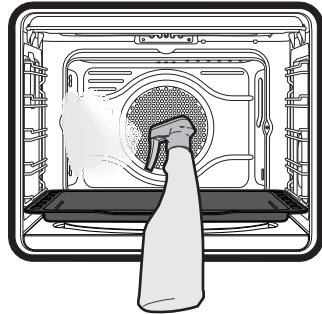
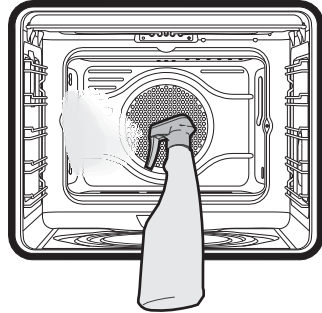


Men beveelt aan om de deksel in plaats van de pizzasteen op de bodem van de ovenruimte aan te brengen.

- Breng een ovenschaal aan op het laagste niveau van de frames.
- Giet ongeveer 40cc water in de ovenschaal. Let op dat het water niet uit de ovenschaal komt.



- **Voor de multifunctionele modellen en de modellen met pizzasteen:** Spreek met behulp van een spuijflacon een oplossing van water en afwasmiddel op de binnenzijde van de ovenruimte. Spreek op de zijwanden, de bovenwand, het bodemvlak en de deflector.



Er wordt aanbevolen om maximaal 20 maal te sproeien.

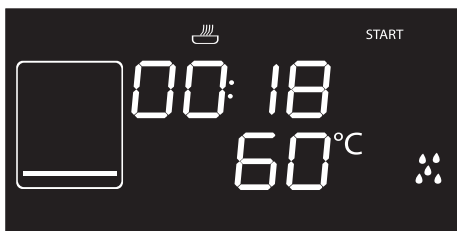
- Sluit de deur.
- Tijdens de geassisteerde reinigingscyclus moeten de zelfreinigende panelen (indien aanwezig), die eerder verwijderd werden, apart met lauw water en weinig reinigingsmiddel gereinigd worden.



Instelling van de reinigingscyclus Vapor Clean

i Als de binnentemperatuur hoger is dan diegene die wordt voorzien voor de reinigingscyclus Vapor clean, wordt de cyclus onmiddellijk gestopt en wordt **Stop** op het display weergegeven. Laat het apparaat afkoelen voordat de functie van de geassisteerde reiniging wordt geactiveerd.

1. Selecteer de reinigingscyclus Vapor Clean  door de functieknop in te drukken en eraan te draaien. Op het display verschijnen de tijdsduur en de temperatuur van de reinigingscyclus.



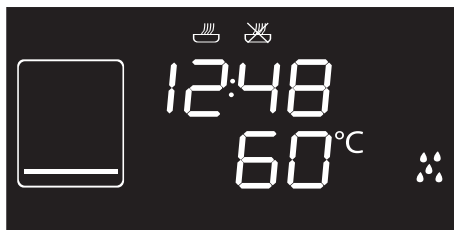
i De parameters van de temperatuur en de tijdsduur kunnen niet gewijzigd worden door de gebruiker.

2. Druk op de functieknop om de automatische reinigingscyclus te starten.

Geprogrammeerde Vapor Clean

Net als bij de normale bereidingsfuncties kan ook voor de Vapor Clean het einde van de functie worden ingesteld.

1. Selecteer de Vapor Clean-functie en druk op de temperatuurknop. Het controlelampje  begint te knipperen. Op het display wordt het einde van de functie weergegeven.



2. De temperatuurknop naar rechts of links draaien om het einde van de kooktijd te verlengen.
3. Druk op de temperatuurknop om het einde van de functie te bevestigen.
4. De functieknop indrukken. Het apparaat wacht het begin van de geprogrammeerde bereidingstijd af.



Einde van de reinigingscyclus Vapor Clean

Aan het einde wordt **STOP** weergegeven en hoort u een geluidssignaal dat met een druk op de temperatuurknop kan worden uitgeschakeld.

1. Houd de functieknop minstens 3 seconden lang ingedrukt om de functie te verlaten.
2. Open de deur en verwijder het minst hardnekkige vuil met een microvezeldoek.
3. Gebruik een niet-schurend sponsje met messingdraden voor het hardnekkige vuil.
4. Voor vetresten kunt u een specifiek ovenreinigingsproduct gebruiken.
5. Verwijder het resterende water uit de ovenruimte.

Voor een betere hygiëne en om te vermijden dat het voedsel een onaangename geur krijgt, wordt aanbevolen om de ovenruimte te drogen door een geventileerde functie ongeveer 10 minuten in te schakelen op 160 °C.



Draag rubberen handschoenen tijdens deze werkzaamheden.



Om de handmatige reiniging van moeilijk bereikbare delen te vereenvoudigen, is het raadzaam de deur te verwijderen.

4.6 Pyrolyse (enkel op sommige modellen)



De pyrolyse is een automatische reinigingsprocedure met hoge temperaturen, die het vuil zal oplossen. Dankzij deze procedure is het mogelijk om de binnenkant van de ovenruimte zeer eenvoudig te reinigen.



Incorrect gebruik
Gevaar voor beschadiging van de oppervlakken

- Verwijder voedselresten of gemorste sporen van vroegere bereidingen uit de ovenruimte.

Vorbereiding

Voor u de pyrolyse inschakelt:

- Maak de interne ruit schoon overeenkomstig de gebruikelijke instructies.
- Verstuf in geval van hardnekkige afzettingen een reinigingsproduct voor ovens op de ruit (respecteer de waarschuwingen die aangeduid worden op het product zelf); laat 60 minuten inwerken, spoel daarna, en droog de ruit met keukenpapier of met een microvezeldoek.
- Verwijder alle accessoires uit de oven.
- Verwijder de geleiderframes voor roosters/ovenshalen.
- Verwijder de eventueel uitneembare geleiders.
- Sluit de deur.



Instelling van de pyrolyse

1. Selecteer met de functieknop een van de reinigingsfuncties **PYRO ECO** of **PYRO ECO**.
2. Draai de temperatuurknop naar rechts of links om de duur van de reinigingscyclus in te stellen, van een minimum van 2 uur tot een maximum van 3 uur (behalve de functie **PYRO ECO** waarvan de duur is vastgesteld op 120 minuten).
3. Druk op de temperatuurknop om de pyrolyse te starten.



Het is niet mogelijk om een functie te selecteren wanneer de deurblokkering ingeschakeld is.

3. Na afloop van de pyrolyse blijft de deur geblokkeerd tot de temperatuur binnenin de ovenruimte een veilig niveau bereikt. Wacht tot de ovenruimte is afgekoeld en veeg de restjes binnenin weg met een microvezeldoek.



Tijdens de eerste pyrolyse kunnen er onaangename geurtjes voorkomen, door verdamping van de olieachtige productiestoffen. Dit is een normaal verschijnsel dat na de eerste reinigingscyclus verdwijnt.



Tijdens de pyrolyse maken de ventilatoren meer geluid omdat ze sneller draaien. Dit maakt deel uit van de normale werking om de warmte beter af te voeren. Na de pyrolyse blijft de ventilatie automatisch ingeschakeld, en dit lang genoeg zodat oververhitting van de wanden van de meubels en de voorkant van het apparaat wordt vermeden.



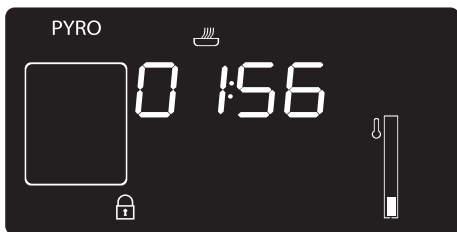
Als het resultaat van de pyrolyse bij de minimum tijdsduur niet voldoende is, wordt aanbevolen om voor de volgende reinigingscycli een langere tijdsduur in te stellen.



Aanbevolen tijdsduur voor de pyrolyse:

- Weinig vuil: 2 uren.
- Middelmatig vuil: 2 ½ uur.
- Zeer vuil: 3 uren.

Pyrolyse






1. Op het display verschijnen het opschrift **PYRO ECO** of **PYRO ECO** en de resterende tijd, wat aanduidt dat het apparaat de automatische reinigingscyclus uitvoert.
2. 2 minuten na aanvang van de pyrolyse wordt de deur geblokkeerd (het lampje  van de deurblokkering licht op), door een voorziening die elke poging tot opening verhindert.



Instelling van de geprogrammeerde pyrolyse

Het tijdstip waarop de pyrolyse begint kan net zoals de andere functies worden geprogrammeerd.

1. Selecteer de duur van de pyrolyse, en druk op de temperatuurknop. Op de display verschijnt de huidige tijd en het controlelampje  licht op.
2. Draai de temperatuurknop naar links of rechts om het tijdstip voor het einde van de pyrolyse in te stellen.
3. Na enkele seconden lichten de controlelampjes  en  vast op en is de oven in stand-by tot het tijdstip waarop de reinigingscyclus moet worden gestart.



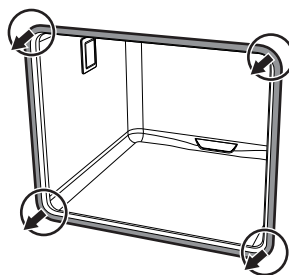
Het is niet mogelijk om een functie te selecteren wanneer de deurblokkering ingeschakeld is.

4.7 Buitengewoon onderhoud

Demontage en montage van de pakking (pyrolyse-modellen uitgesloten)

De pakking demonteren:

- Haak de haken in de 4 hoeken los en trek de pakking naar buiten.



De pakking monteren:

- Haak de 4 haken in de hoeken vast.

Advies voor het onderhoud van de pakking

De pakking moet elastisch en zacht zijn.

- Gebruik een niet-schurende spons en lauwwarm water om de pakking schoon te houden.



Vervanging van de lamp voor de binnerverlichting



Onder elektrische spanning
staande delen

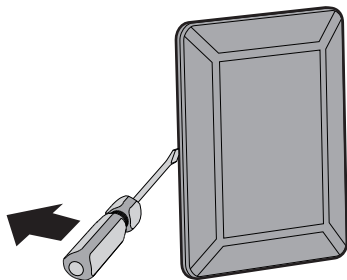
Gevaar voor elektrische schok

- Schakel de stroomtoevoer naar het apparaat uit.

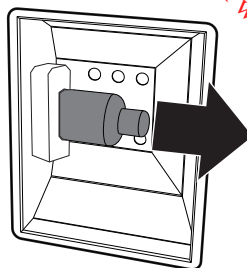
1. Verwijder alle accessoires uit de oven.
2. Verwijder de geleiderframes voor roosters/ovenshalen.
3. Verwijder de kap van de lamp met gereedschap (bijv. een schroevendraaier).



Zorg ervoor dat het email op de wanden van de ovenruimte geen krassen oplopen.

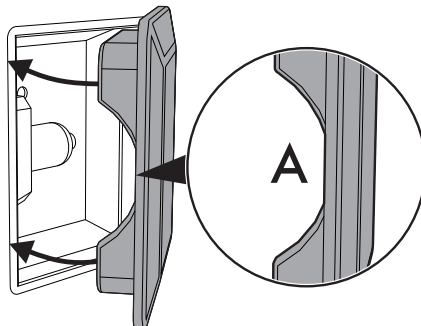


4. Draai de lamp los en verwijder ze.



Raak de halogeenlamp niet direct met de vingers aan, gebruik altijd isolerend materiaal.

5. Vervang de lamp met een soortgelijke (40W).
6. Hermonteer de kap. Houd de geprofileerde binnenkant van het glas (A) naar de deur toe gericht.



7. Druk de kap stevig aan zodat deze perfect op de fitting aansluit.



Oplossingen voor problemen...

De display is volledig uitgeschakeld:

- Controleer de stroomtoevoer.
- Controleer of een eventuele meerpolige schakelaar vóór de stroomtoevoer van de oven zich op "On" bevindt.

De oven verwarmt niet:

- Controleer of de stand "Show-room" ingesteld werd (raadpleeg voor meer informatie de paragraaf "Secundair menu").

De bedieningen reageren niet:

- Controleer of de stand "kinderblokkering" ingesteld is (raadpleeg voor meer informatie de paragraaf "Secundair menu").

De bereidingstijden blijken te hoog tegenover diegene die worden aangeduid in de tabel:

- Controleer of de stand "Laag vermogen" ingesteld werd (raadpleeg voor meer informatie de paragraaf "Secundair menu").

Na de automatische reinigingscyclus (pyrolyse) kan geen functie geselecteerd worden:

- Controleer of de deurblokkering uitgeschakeld is. Indien dit niet het geval is, is de oven voorzien van een bescherming die de uitvoering van een functie verhindert terwijl de deurblokkering actief is. Dit is het geval omdat de temperatuur in de ovenruimte zodanig hoog is dat geen enkele bereiding kan uitgevoerd worden.

De display zal het opschrift "ERR4" weergeven:

- De deurblokkering is niet goed aan de deur gekoppeld; dit omdat het mogelijk is dat de deur toevallig werd geopend tijdens de activering van de blokkering zelf. Schakel het apparaat uit en weer aan, en wacht enkele minuten voordat een nieuwe reinigingscyclus wordt geselecteerd.

De ventilator stopt met draaien wanneer de deur wordt geopend tijdens een geventileerde functie:

- Dit is geen defect, maar de normale werking van het product. Ze is nuttig wanneer u tijdens de bereiding het voedsel wilt controleren, zodat niet te veel warmte verloren gaat. Wanneer de deur wordt gesloten, zal de ventilator weer gaan draaien.



Wanneer het probleem niet wordt opgelost, of voor andere types van defecten, neem contact op met het dichtstbijzijnde servicecentrum.



Indien andere foutberichten ERRx worden signaleerd: noteer het foutmelding, en de ingestelde functie en temperatuur, en neem contact op met het plaatselijke servicecentrum.



5 Installatie

5.1 Elektrische aansluiting

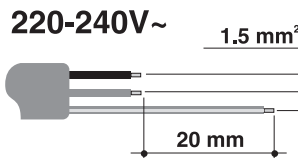


Elektrische spanning
Gevaar voor elektrische schok

- Laat het apparaat aansluiten door gekwalificeerd technisch personeel.
- De aardverbinding van het elektrische systeem is verplicht en moet in overeenstemming met de geldende veiligheidsnormen worden uitgevoerd.
- Schakel de algemene stroomtoevoer uit.

Algemene informatie

Controleer of de kenmerken van het stroomnet overeenstemmen met de gegevens op het identificatieplaatje. Het identificatieplaatje bevat de technische gegevens, het serienummer en de merknaam van het apparaat en is zichtbaar op het apparaat aangebracht. Dit plaatje mag nooit verwijderd worden. Het apparaat functioneert op 220-240 V~. Gebruik een driepolige kabel (3 x 1,5 mm², voor de diameter van de interne geleider). Zorg voor de aardverbinding met een kabel die ten minste 20 mm langer is dan de andere kabels.



Vaste aansluiting

Rust de voedingslijn uit met een meerpolige onderbrekingsinrichting, overeenkomstig de installatienormen.

De onderbrekingsinrichting dient op een eenvoudig te bereiken plaats en in de nabijheid van het apparaat te zijn aangebracht.

Aansluiting met stekker en stopcontact

Controleer of de stekker en het stopcontact van hetzelfde type zijn.

Gebruik geen verloopstekkers, adapters of aftakkingen, omdat ze oververhitting of brand zouden kunnen veroorzaken.

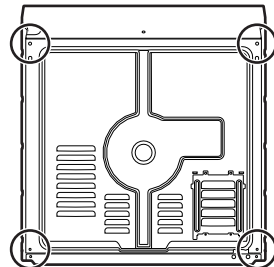
5.2 Vervanging van de kabel



Elektrische spanning
Gevaar voor elektrische schok

- Schakel de algemene stroomtoevoer uit.

1. Schroef de schroeven van het achterpaneel los en verwijder het paneel om toegang te krijgen tot het klemmenbord.



2. Vervang de kabel.
3. Controleer of de kabels (oven of eventuele kookplaat) een optimaal traject hebben, zodat eender welk contact met het apparaat wordt vermeden.



5.3 Plaatsing



**Zwaar apparaat
Pletgevaar**

- Plaats het apparaat met behulp van een tweede persoon in het meubel.



**Druk op de open deur
Gevaar voor beschadiging van
het apparaat**

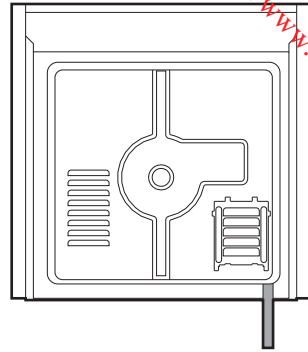
- Gebruik de open deur niet als hefboom om het apparaat in het meubel te plaatsen.
- Oefen niet te veel kracht uit op de geopende deur.



**Warmteontwikkeling tijdens
werking van het apparaat
Brandgevaar**

- Controleer of het materiaal van het meubel brandbestendig is.
- Controleer of het meubel voorzien is van de vereiste openingen.
- Installeer het apparaat niet in een afgesloten nis of in een keukenkastje.

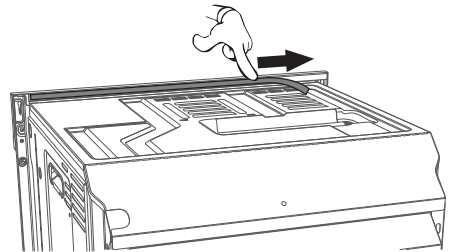
Positie van de voedingskabel



(achteraanzicht)

Pakking frontpaneel

Plak de meegeleverde pakking op de achterkant van het frontpaneel om de eventuele infiltratie van water of andere vloeistoffen te voorkomen.



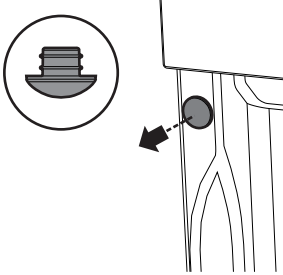


Installatie

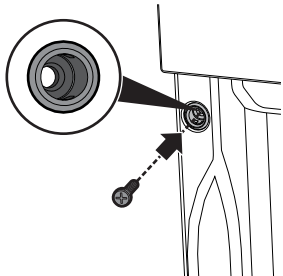
Downloaded from www.vandenborre.be

Draagpotten

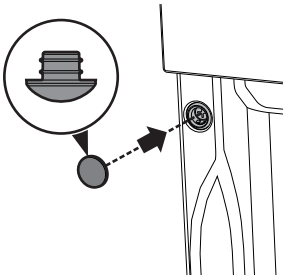
1. Verwijder de doppen van de draagpotten aan de voorzijde van het apparaat.



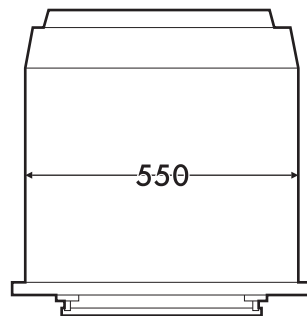
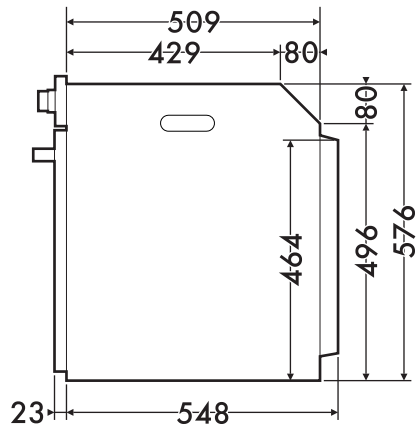
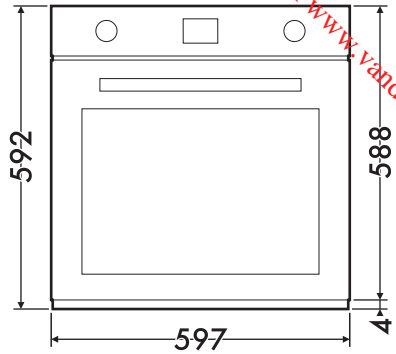
2. Plaats het apparaat in het meubel.
3. Bevestig het apparaat aan het meubel met de schroeven.



4. Bedek de draagpotten met de voorheen verwijderde doppen.



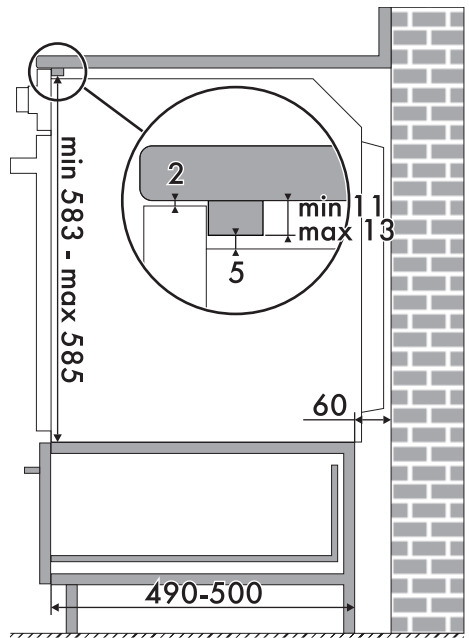
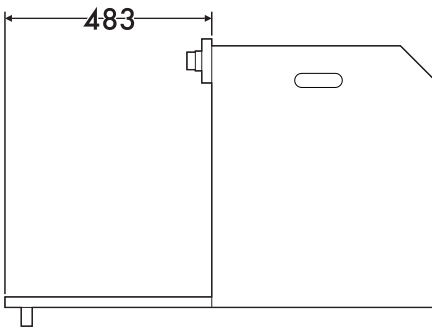
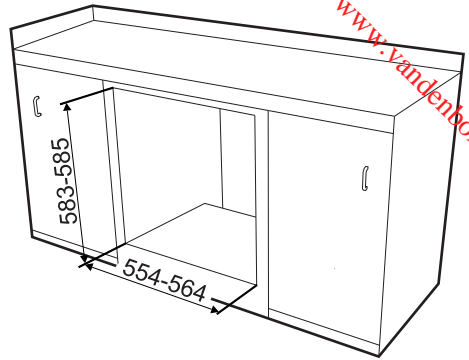
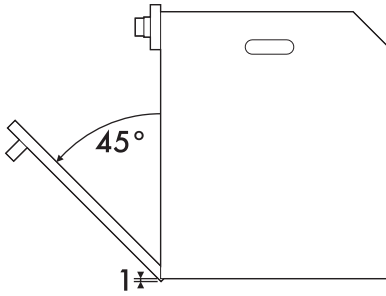
Afmetingen van het apparaat (mm)





Downloaded from www.vandenborre.be

Plaatsing onder een werkblad (mm)



Ga na of het achterste/onderste deel van het meubel voorzien is van een opening van ongeveer 60 mm.

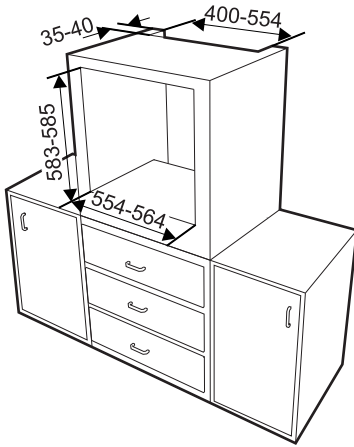
Z



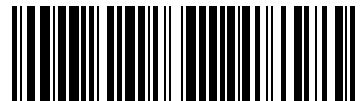
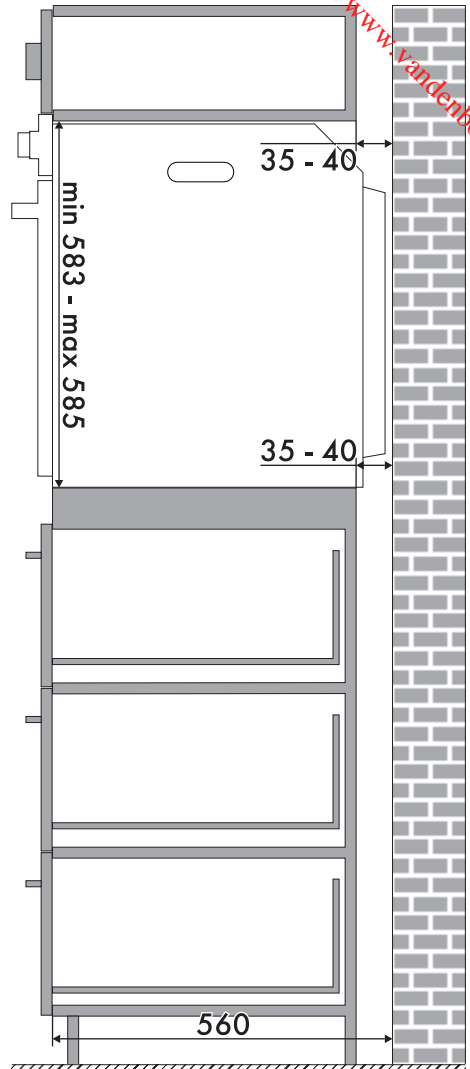
Installatie

Downloaded from www.vandenborre.be

Inbouw in een kolom (mm)



Ga na of het bovenste/achterste deel van het meubel voorzien is van een opening van ongeveer 35-40 mm diep.



914777767/A